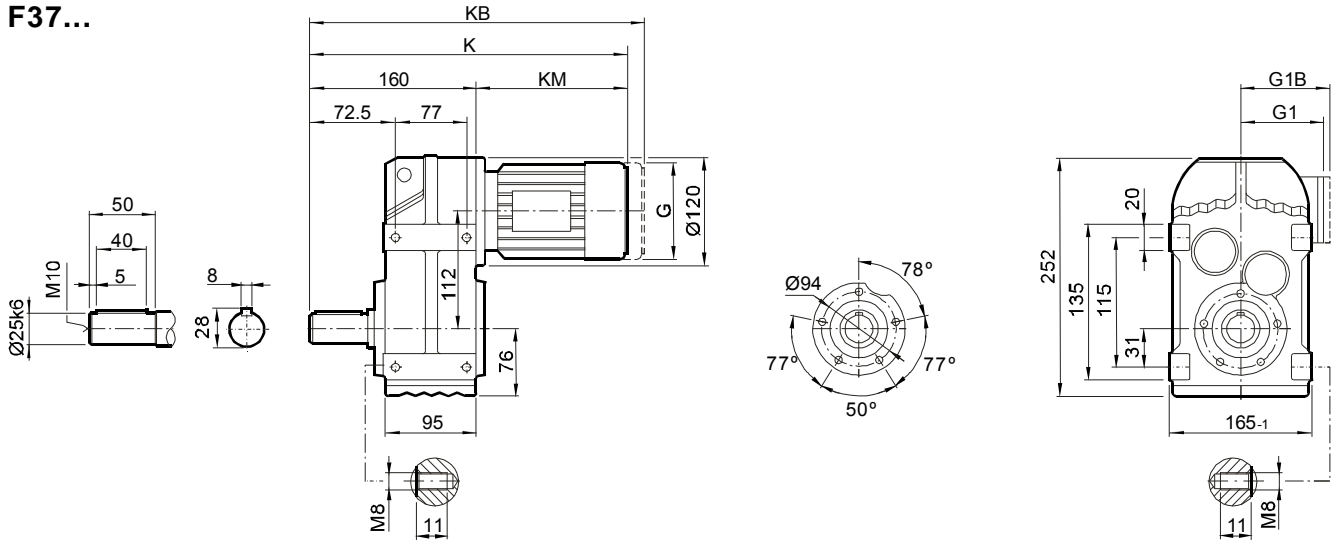




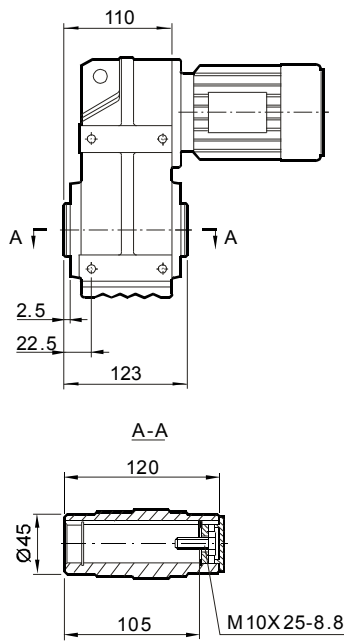
安装尺寸

Mounting Dimensions

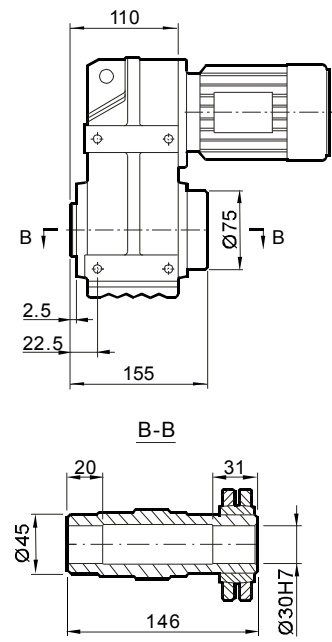
F37...



FA37B...



FH37B...



尺寸 Dimensions	电机规格 Motor frame									
	63	71	80	90	100M	100L				
G	132	145	145	197	197	197				
G1	99	122	122	154	166	166				
G1B	99	127	127	161	166	166				
K	351	366	416	436	488	518				
KB	406	430	480	521	573	603				
KM	191	206	256	276	328	358				

尺寸说明

以上尺寸为直联普通电机和制动电机尺寸；
G1B,KB为制动电机尺寸,其余为普通电机尺寸；
防爆电机, 辊道电机, 船用电机等须加过渡法兰, 见243页。

ATTENTION

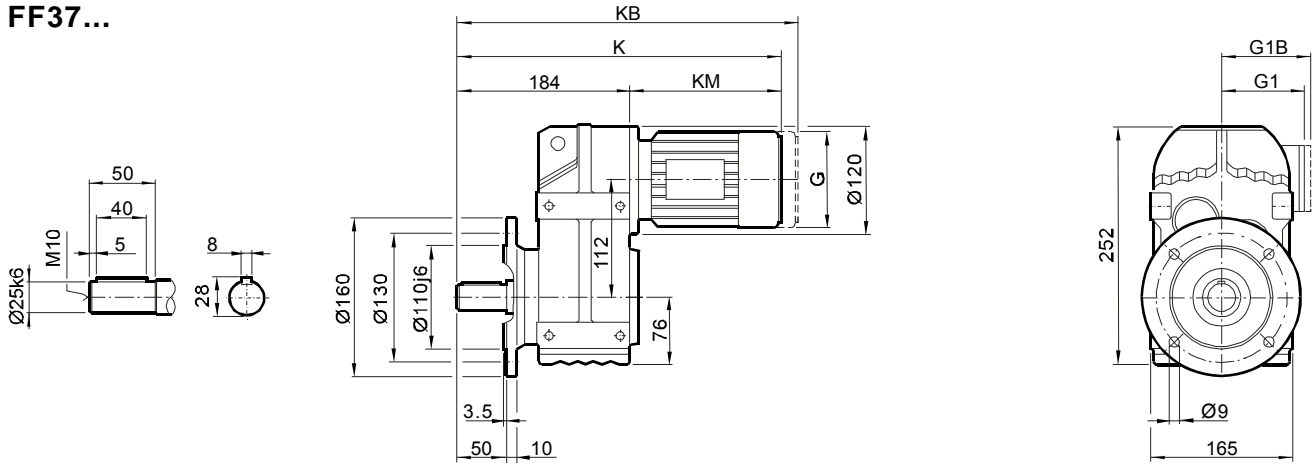
Dimensions of general and brake motor shown in upon table,
the others like explosion, roller, or marine motor coupled by
adaptor, the dimensions on page 243.



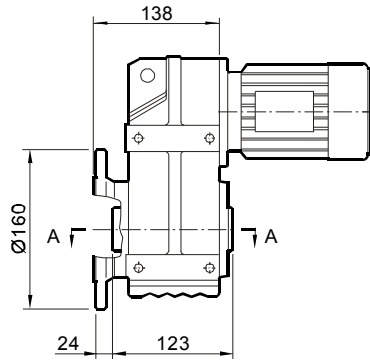
安装尺寸

Mounting Dimensions

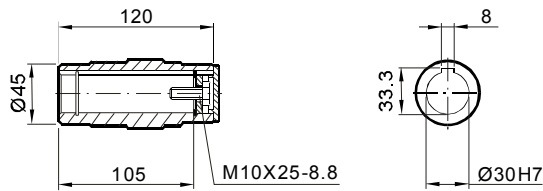
FF37...



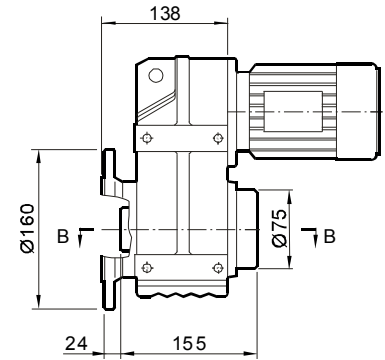
FAF37...



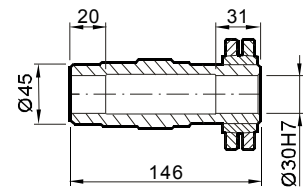
A-A



FHF37...



B-B



尺寸 Dimensions	电机规格 Motor frame									
	63	71	80	90	100M	100L				
G	132	145	145	197	197	197				
G1	99	122	122	154	166	166				
G1B	99	127	127	161	166	166				
K	375	390	440	460	512	542				
KB	430	454	504	545	597	627				
KM	191	206	256	276	328	358				

尺寸说明

以上尺寸为直联普通电机和制动电机尺寸；
G1B,KB为制动电机尺寸,其余为普通电机尺寸；
防爆电机, 辊道电机, 船用电机等须加过渡法兰, 见243页。

ATTENTION

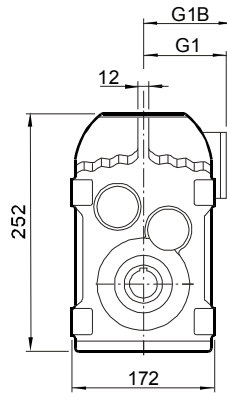
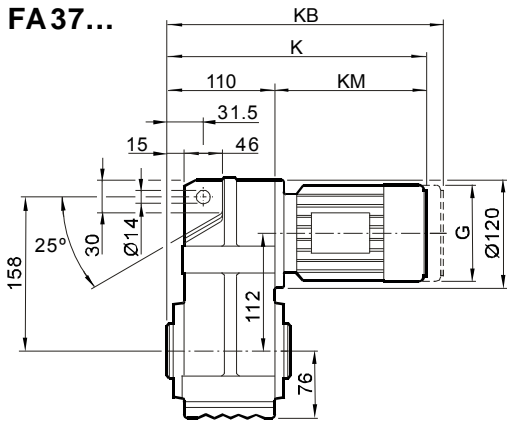
Dimensions of general and brake motor shown in upon table, the others like explosion, roller, or marine motor coupled by adaptor, the dimensions on page 243.



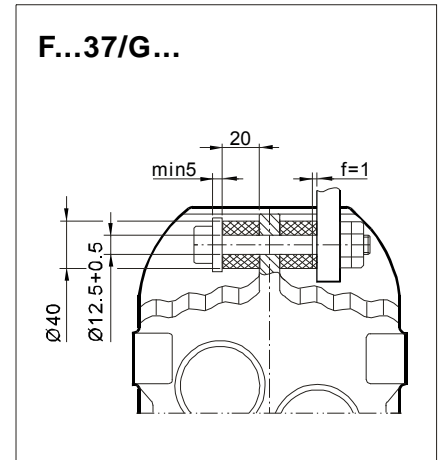
安装尺寸

Mounting Dimensions

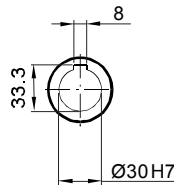
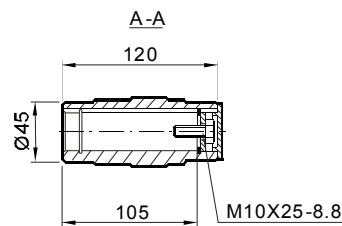
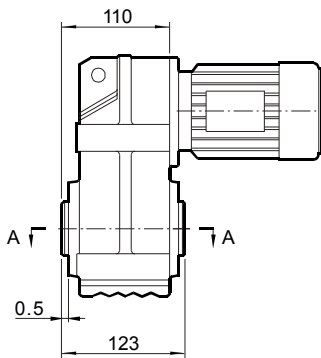
FA37...



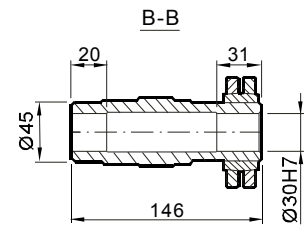
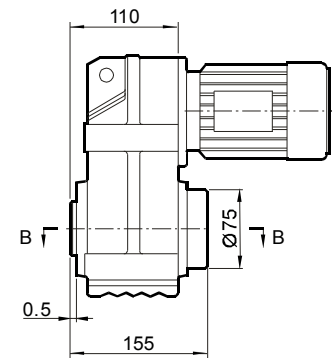
F...37/G...



FA37...



FH37...



尺寸 Dimensions	电机规格 Motor frame										
	63	71	80	90	100M	100L					
G	132	145	145	197	197	197					
G1	99	122	122	154	166	166					
G1B	99	127	127	161	166	166					
K	301	316	366	386	438	468					
KB	356	380	430	471	523	553					
KM	191	206	256	276	328	358					

尺寸说明

以上尺寸为直联普通电机和制动电机尺寸；
G1B,KB为制动电机尺寸,其余为普通电机尺寸；
防爆电机, 辊道电机, 船用电机等须加过渡法兰, 见243页。

ATTENTION

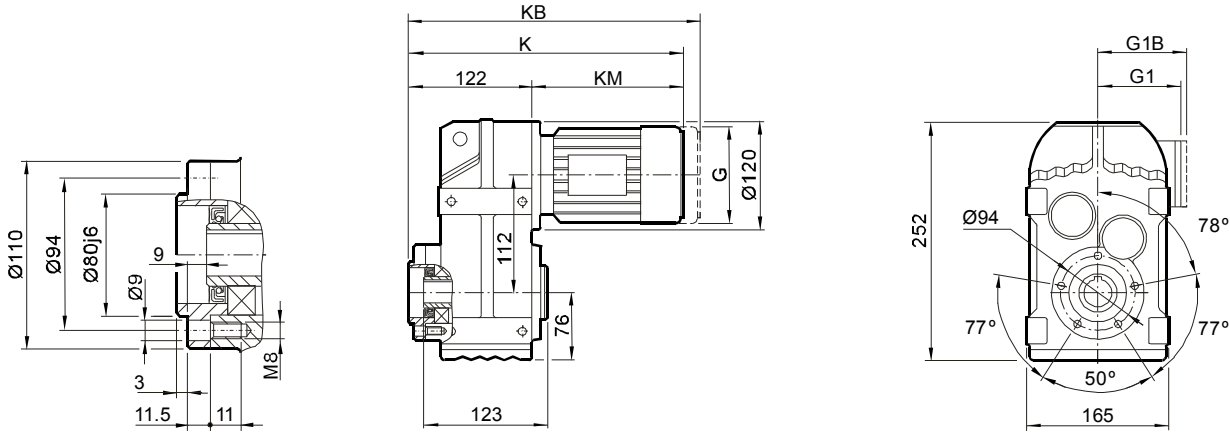
Dimensions of general and brake motor shown in upon table, the others like explosion, roller, or marine motor coupled by adaptor, the dimensions on page 243.



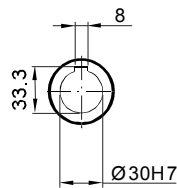
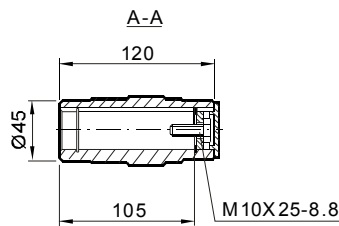
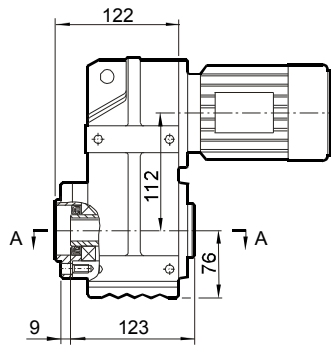
安装尺寸

Mounting Dimensions

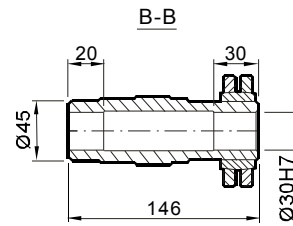
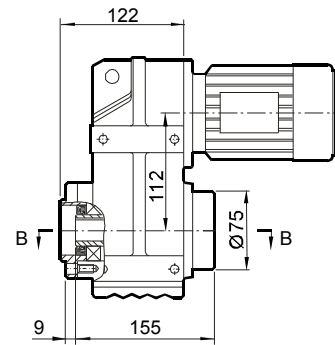
FAZ37...



FAZ37...



FHZ37...



尺寸 Dimensions	电机规格 Motor frame									
	63	71	80	90	100M	100L				
G	132	145	145	197	197	197				
G1	99	122	122	154	166	166				
G1B	99	127	127	161	166	166				
K	313	328	378	398	450	480				
KB	368	392	442	483	535	565				
KM	191	206	256	276	328	358				

尺寸说明

以上尺寸为直联普通电机和制动电机尺寸；
G1B,KB为制动电机尺寸,其余为普通电机尺寸；
防爆电机, 辊道电机, 船用电机等须加过渡法兰, 见243页。

ATTENTION

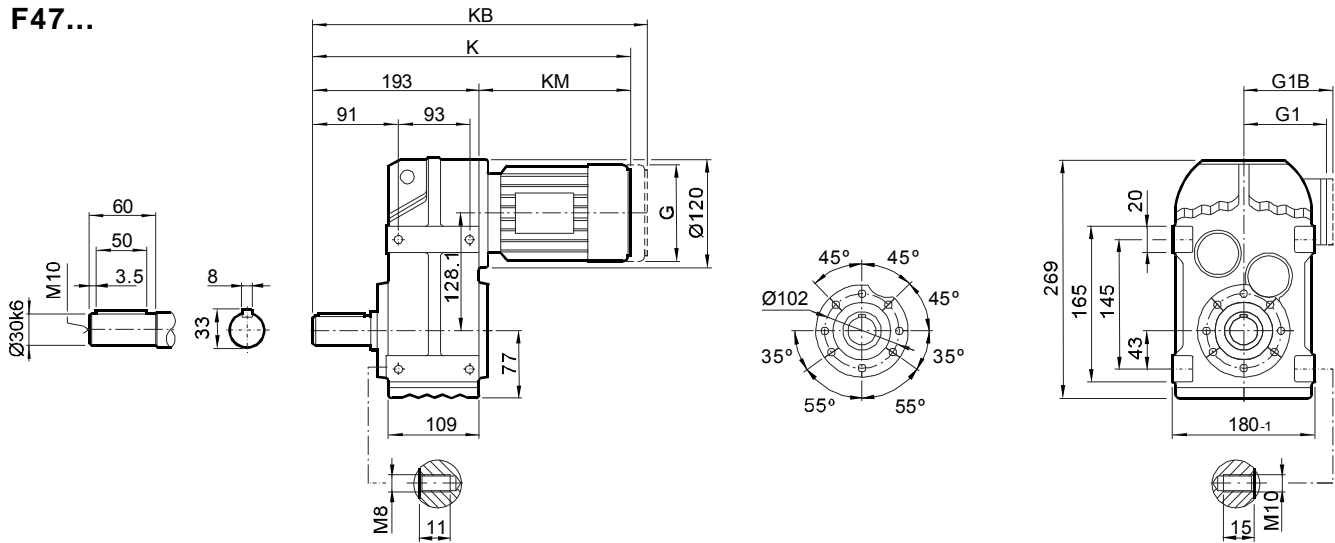
Dimensions of general and brake motor shown in upon table,
the others like explosion, roller, or marine motor coupled by
adaptor, the dimensions on page 243.



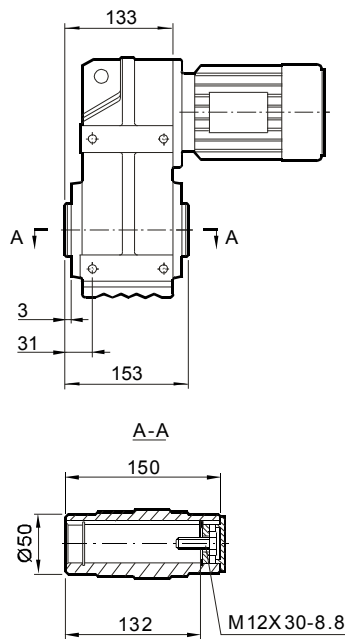
安装尺寸

Mounting Dimensions

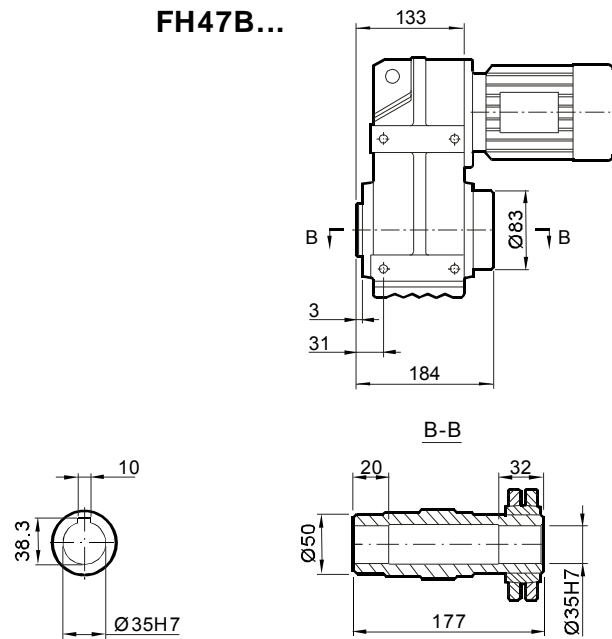
F47...



FA47B...



FH47B...



尺寸 Dimensions	电机规格 Motor frame									
	63	71	80	90	100M	100L				
G	132	145	145	197	197	197				
G1	105	122	122	154	166	166				
G1B	105	127	127	161	166	166				
K	384	399	449	469	521	551				
KB	439	462	512	554	606	636				
KM	191	206	256	276	328	358				

尺寸说明

以上尺寸为直联普通电机和制动电机尺寸；
G1B,KB为制动电机尺寸,其余为普通电机尺寸；
防爆电机, 辊道电机, 船用电机等须加过渡法兰, 见243页。

ATTENTION

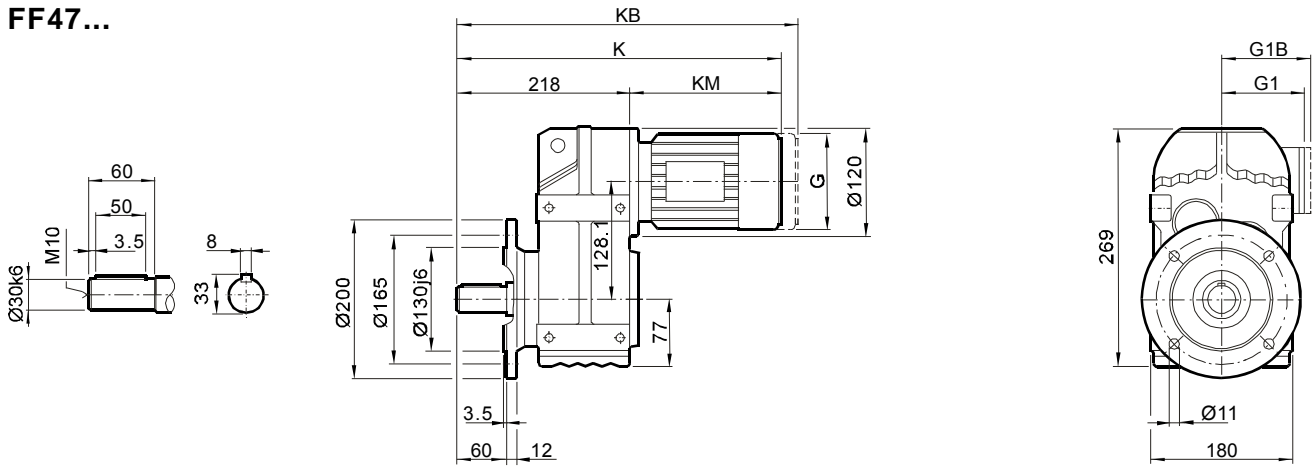
Dimensions of general and brake motor shown in upon table,
the others like explosion, roller, or marine motor coupled by
adaptor, the dimensions on page 243.



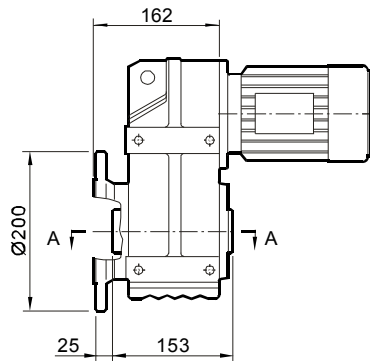
安装尺寸

Mounting Dimensions

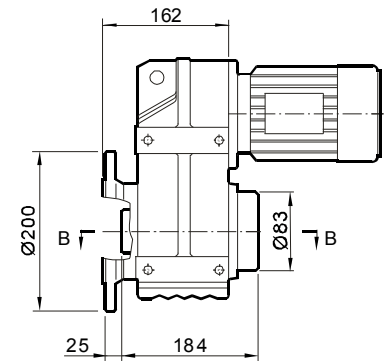
FF47...



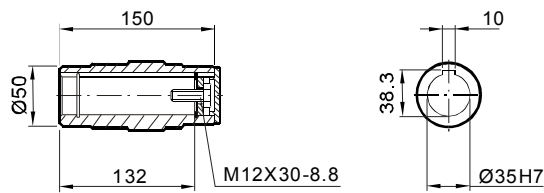
FAF47...



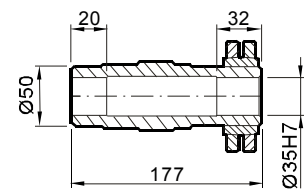
FHF47...



A-A



B-B



尺寸 Dimensions	电机规格 Motor frame									
	63	71	80	90	100M	100L				
G	132	145	145	197	197	197				
G1	105	122	122	154	166	166				
G1B	105	127	127	161	166	166				
K	409	424	474	494	546	576				
KB	464	487	537	579	631	661				
KM	191	206	256	276	328	358				

尺寸说明

以上尺寸为直联普通电机和制动电机尺寸；
G1B,KB为制动电机尺寸,其余为普通电机尺寸；
防爆电机, 辊道电机, 船用电机等须加过渡法兰, 见243页。

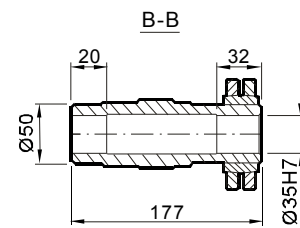
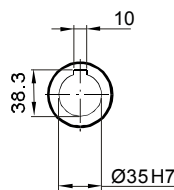
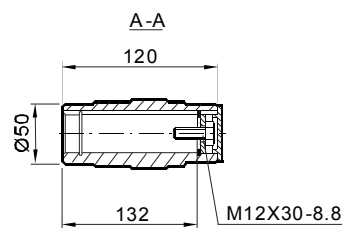
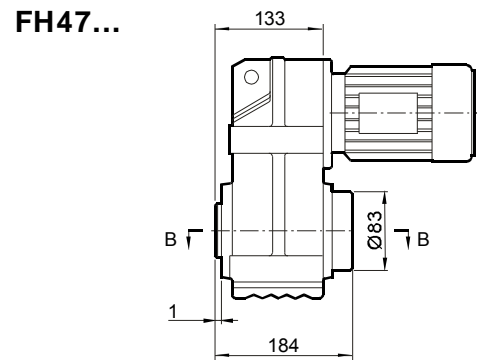
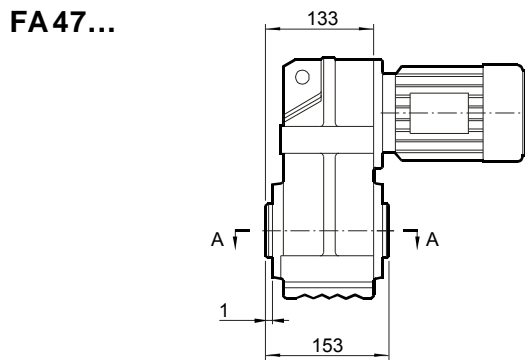
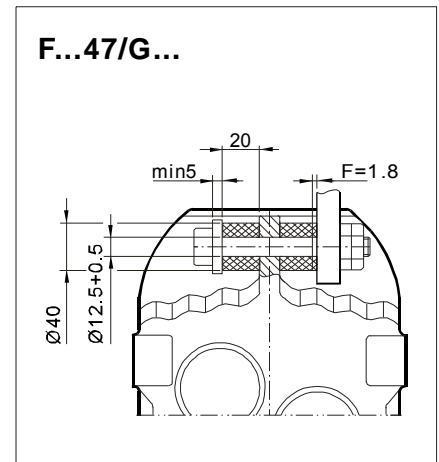
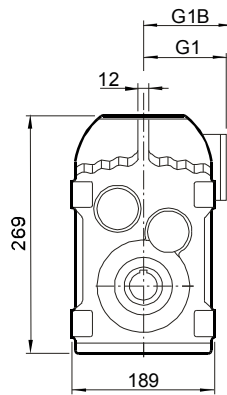
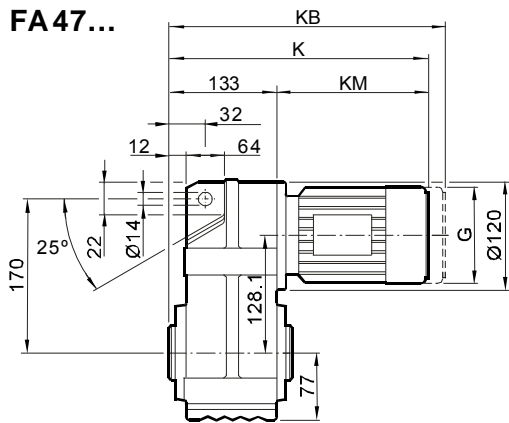
ATTENTION

Dimensions of general and brake motor shown in upon table, the others like explosion, roller, or marine motor coupled by adaptor, the dimensions on page 243.



安装尺寸

Mounting Dimensions



尺寸 Dimensions	电机规格 Motor frame										
	63	71	80	90	100M	100L					
G	132	145	145	197	197	197					
G1	105	122	122	154	166	166					
G1B	105	127	127	161	166	166					
K	324	339	389	409	461	491					
KB	379	402	452	494	546	576					
KM	191	206	256	276	328	358					

尺寸说明

以上尺寸为直联普通电机和制动电机尺寸；
G1B,KB为制动电机尺寸,其余为普通电机尺寸；
防爆电机, 辊道电机, 船用电机等须加过渡法兰, 见243页。

ATTENTION

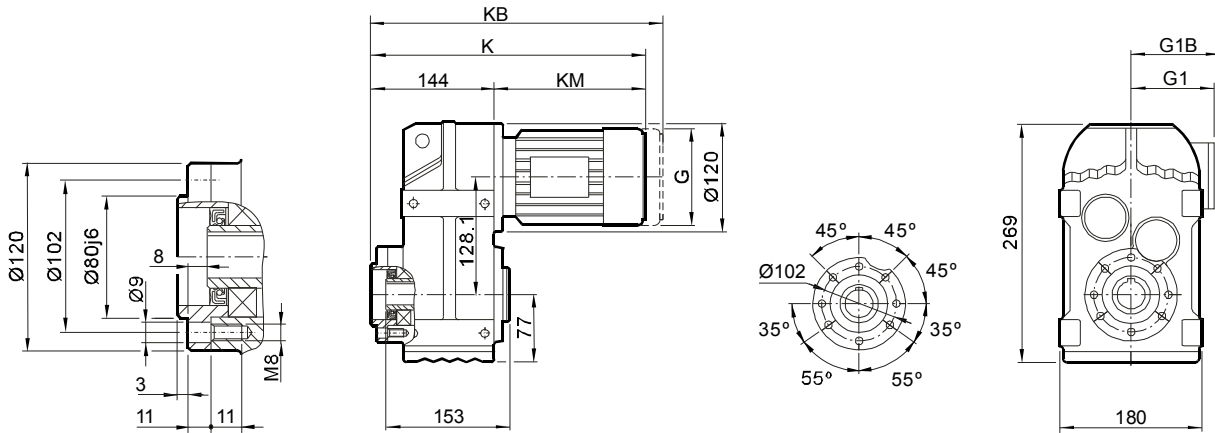
Dimensions of general and brake motor shown in upon table,
the others like explosion, roller, or marine motor coupled by
adaptor, the dimensions on page 243.



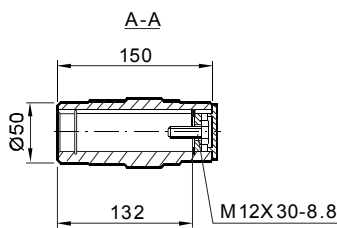
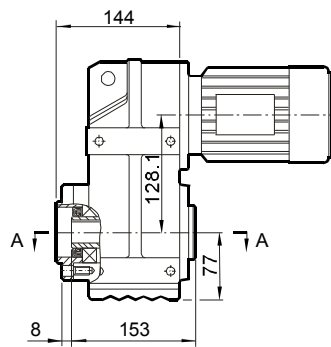
安装尺寸

Mounting Dimensions

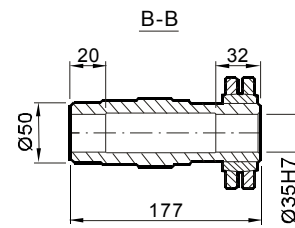
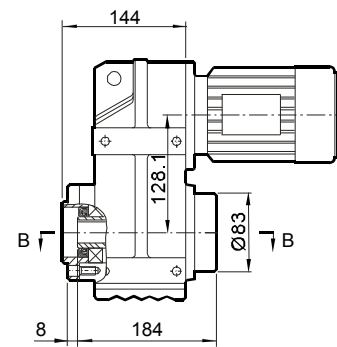
FAZ47...



FAZ47...



FHZ47...



尺寸 Dimensions	电机规格 Motor frame									
	63	71	80	90	100M	100L				
G	132	145	145	197	197	197				
G1	105	122	122	154	166	166				
G1B	105	127	127	161	166	166				
K	335	350	400	420	472	502				
KB	390	413	463	505	557	587				
KM	191	206	256	276	328	358				

尺寸说明

以上尺寸为直联普通电机和制动电机尺寸；
G1B,KB为制动电机尺寸,其余为普通电机尺寸；
防爆电机, 辊道电机, 船用电机等须加过渡法兰, 见243页。

ATTENTION

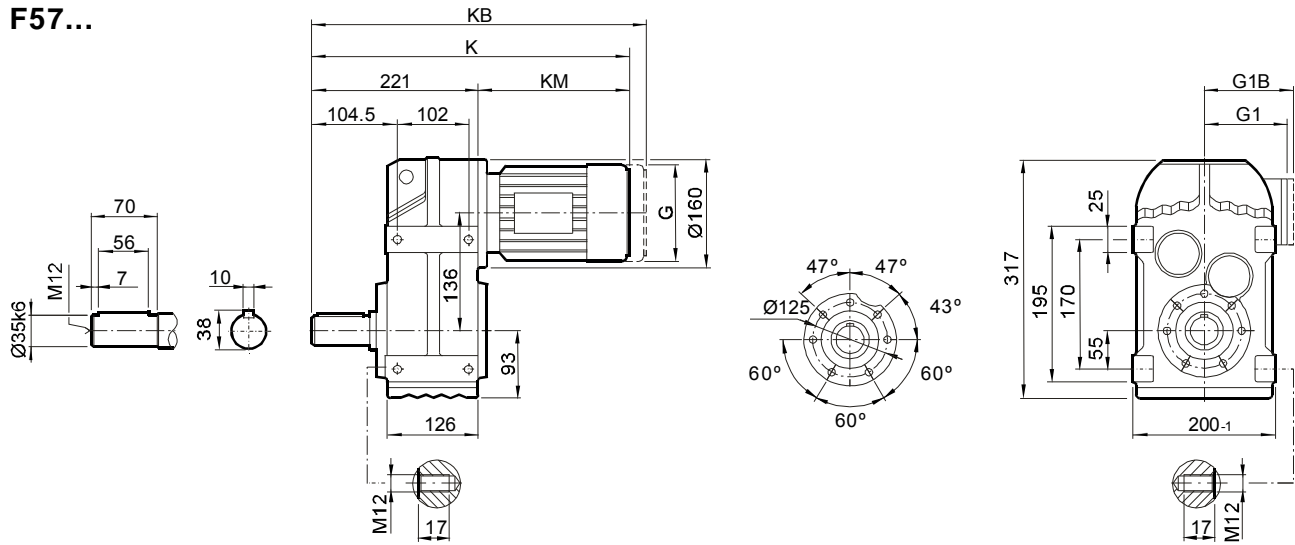
Dimensions of general and brake motor shown in upon table,
the others like explosion, roller, or marine motor coupled by
adaptor, the dimensions on page 243.



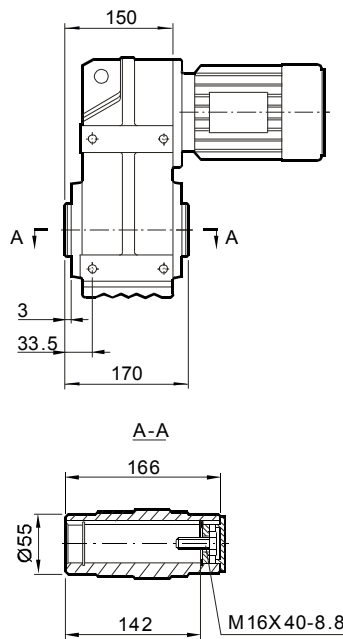
安装尺寸

Mounting Dimensions

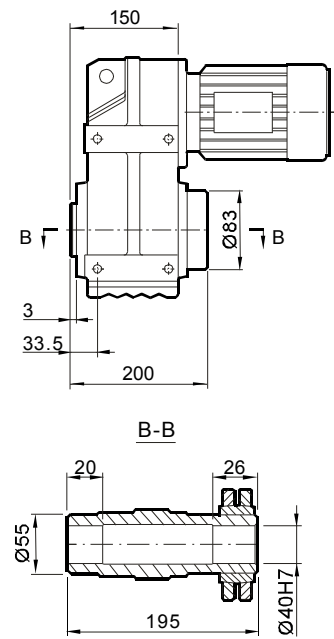
F57...



FA57B...



FH57B...



尺寸 Dimensions	电机规格 Motor frame							
	63	71	80	90	100M	100L	112M	132S
G	132	145	145	197	197	197	221	221
G1	105	122	122	154	166	166	179	179
G1B	105	127	127	161	166	166	182	182
K	406	420	470	490	540	570	575	623
KB	461	484	534	575	625	655	655	703
KM	185	199	249	269	319	349	354	402

尺寸说明

以上尺寸为直联普通电机和制动电机尺寸；
G1B,KB为制动电机尺寸,其余为普通电机尺寸；
防爆电机, 辊道电机, 船用电机等须加过渡法兰, 见243页。

ATTENTION

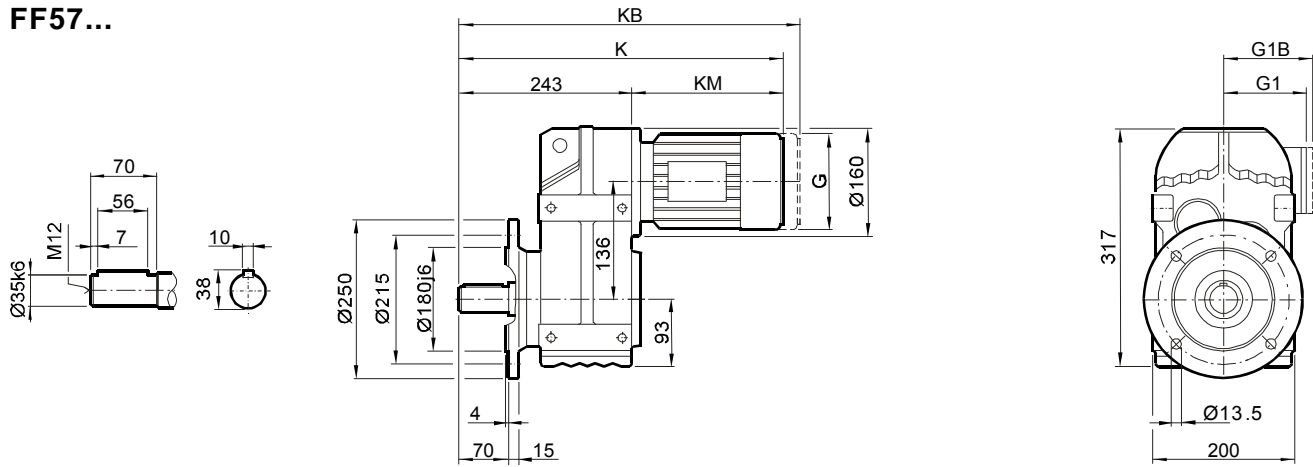
Dimensions of general and brake motor shown in upon table,
the others like explosion, roller, or marine motor coupled by
adaptor, the dimensions on page 243.



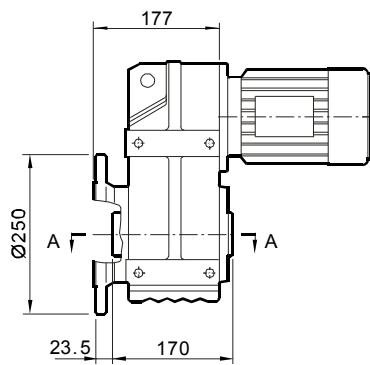
安装尺寸

Mounting Dimensions

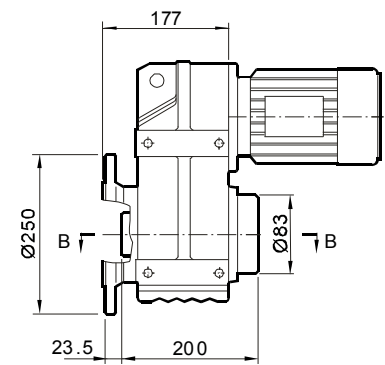
FF57...



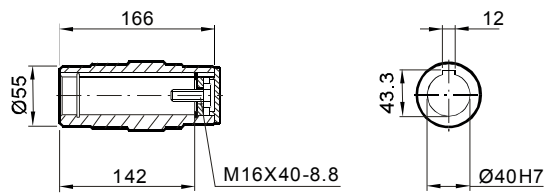
FAF57...



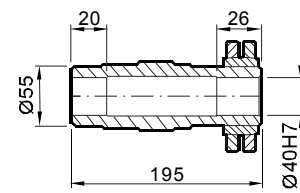
FHF57...



A-A



B-B



尺寸 Dimensions	电机规格 Motor frame								
	63	71	80	90	100M	100L	112M	132S	
G	132	145	145	197	197	197	221	221	
G1	105	122	122	154	166	166	179	179	
G1B	105	127	127	161	166	166	182	182	
K	428	442	492	512	562	592	597	645	
KB	483	506	556	597	647	677	677	725	
KM	185	199	249	269	319	349	354	402	

尺寸说明

以上尺寸为直联普通电机和制动电机尺寸；
G1B,KB为制动电机尺寸,其余为普通电机尺寸；
防爆电机, 辊道电机, 船用电机等须加过渡法兰, 见243页。

ATTENTION

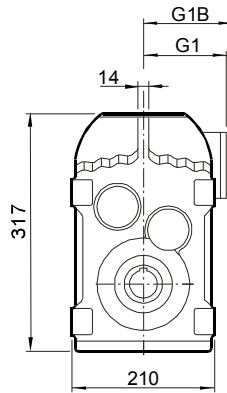
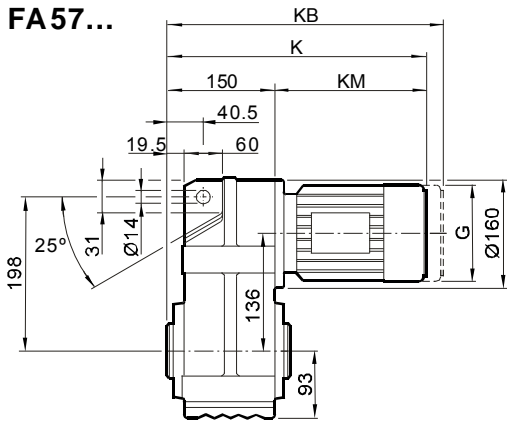
Dimensions of general and brake motor shown in upon table, the others like explosion, roller, or marine motor coupled by adaptor, the dimensions on page 243.



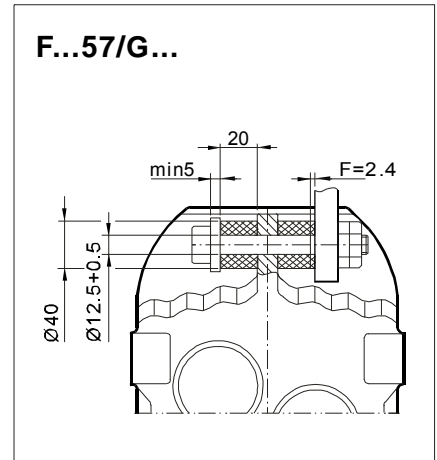
安装尺寸

Mounting Dimensions

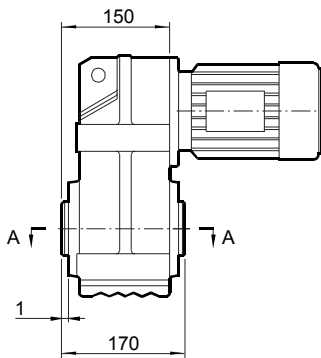
FA57...



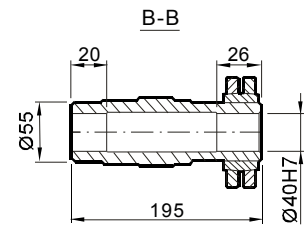
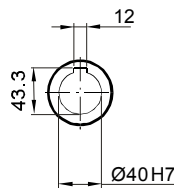
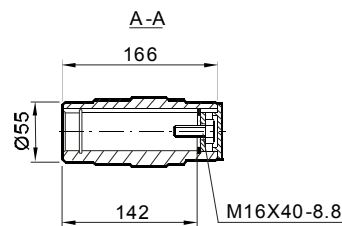
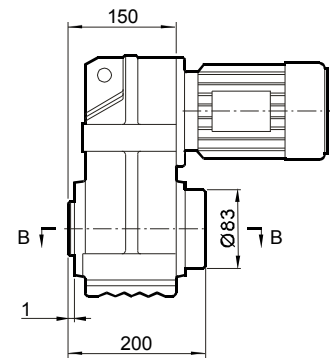
F...57/G...



FA57...



FH57...



尺寸 Dimensions	电机规格 Motor frame							
	63	71	80	90	100M	100L	112M	132S
G	132	145	145	197	197	197	221	221
G1	105	122	122	154	166	166	179	179
G1B	105	127	127	161	166	166	182	182
K	335	349	399	419	469	499	504	552
KB	390	413	463	504	554	584	584	632
KM	185	199	249	269	319	349	354	402

尺寸说明

以上尺寸为直联普通电机和制动电机尺寸；
G1B,KB为制动电机尺寸,其余为普通电机尺寸；
防爆电机, 辊道电机, 船用电机等须加过渡法兰, 见243页。

ATTENTION

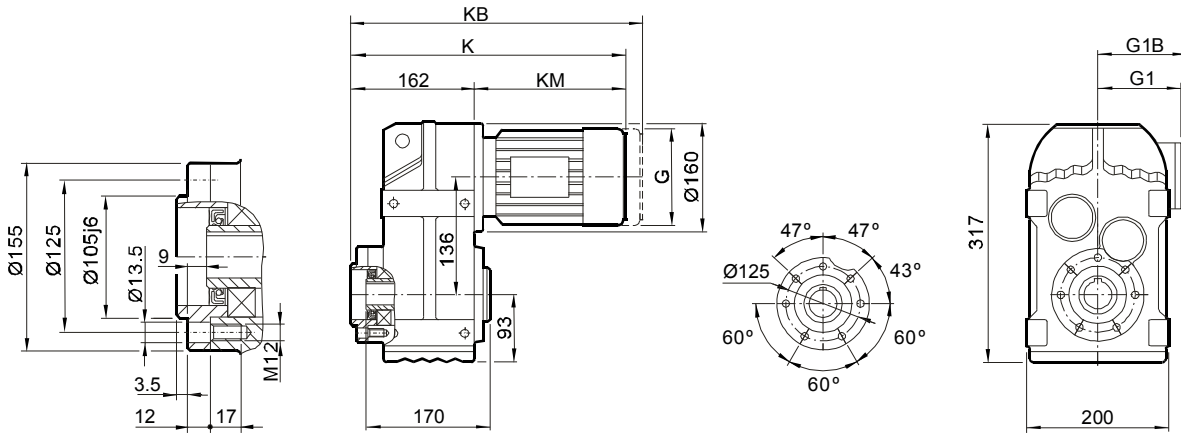
Dimensions of general and brake motor shown in upon table, the others like explosion, roller, or marine motor coupled by adaptor, the dimensions on page 243.



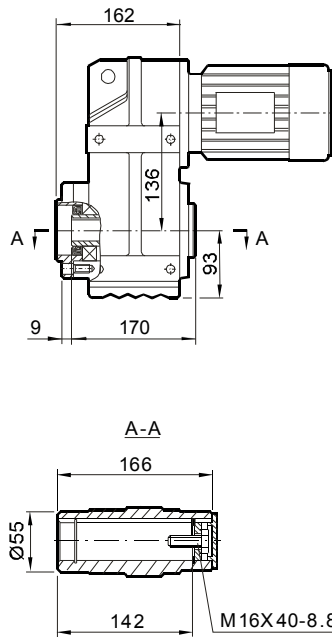
安装尺寸

Mounting Dimensions

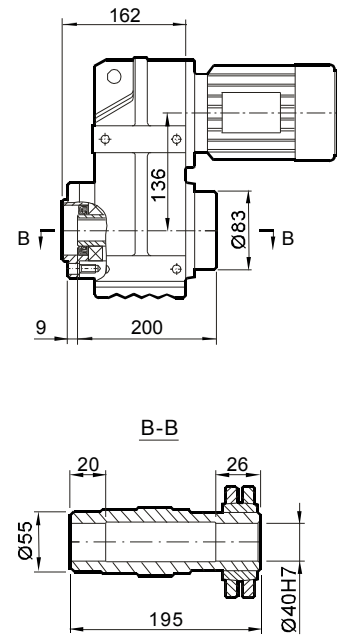
FAZ57...



FAZ57...



FHZ57...



尺寸 Dimensions	电机规格 Motor frame							
	63	71	80	90	100M	100L	112M	132S
G	132	145	145	197	197	197	221	221
G1	105	122	122	154	166	166	179	179
G1B	105	127	127	161	166	166	182	182
K	347	361	411	431	481	511	516	564
KB	402	425	475	516	566	596	596	644
KM	185	199	249	269	319	349	354	402

尺寸说明

以上尺寸为直联普通电机和制动电机尺寸；
G1B,KB为制动电机尺寸,其余为普通电机尺寸；
防爆电机, 辊道电机, 船用电机等须加过渡法兰, 见243页。

ATTENTION

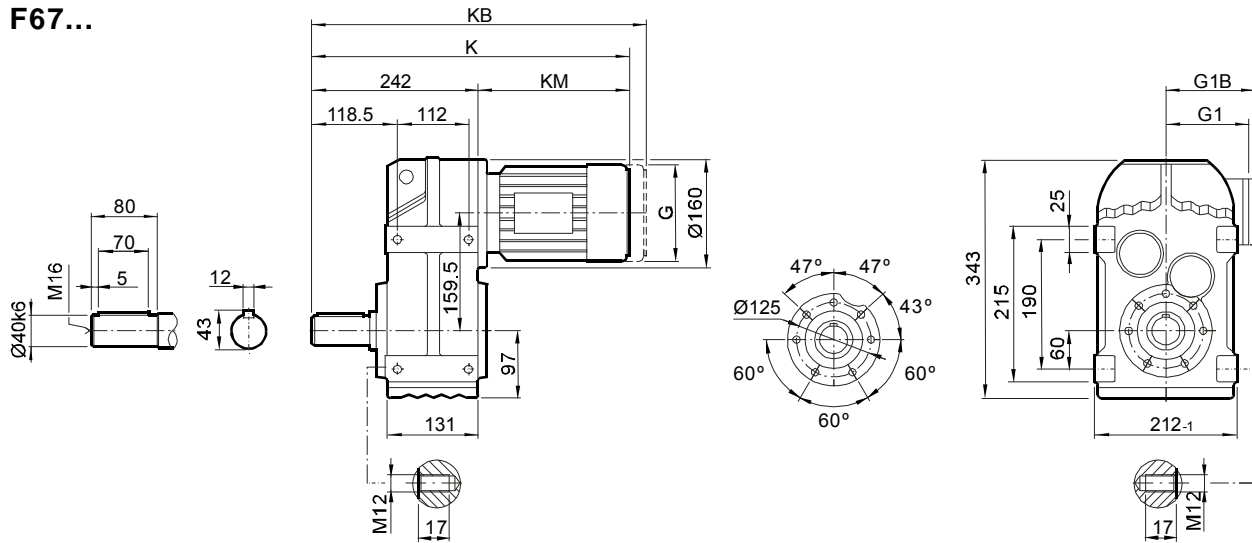
Dimensions of general and brake motor shown in upon table, the others like explosion, roller, or marine motor coupled by adaptor, the dimensions on page 243.



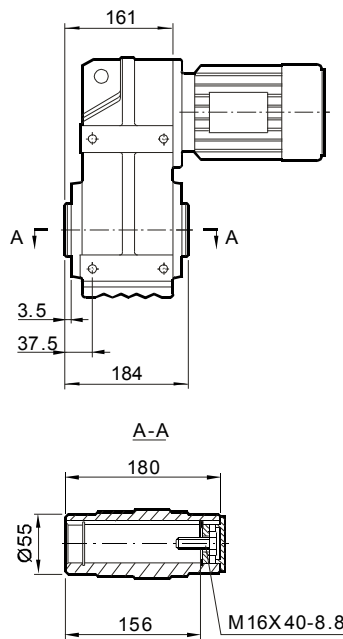
安装尺寸

Mounting Dimensions

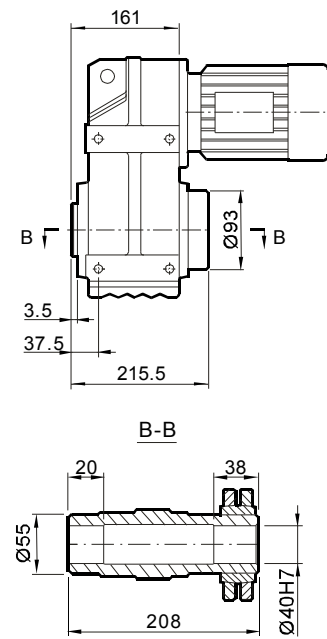
F67...



FA67B...



FH67B...



尺寸 Dimensions	电机规格 Motor frame							
	63	71	80	90	100M	100L	112M	132S
G	132	145	145	197	197	197	221	221
G1	105	122	122	154	166	166	179	179
G1B	105	127	127	161	166	166	182	182
K	427	441	491	511	561	591	596	644
KB	482	505	555	596	646	676	676	724
KM	185	199	249	269	319	349	354	402

尺寸说明

以上尺寸为直联普通电机和制动电机尺寸；
G1B,KB为制动电机尺寸,其余为普通电机尺寸；
防爆电机, 辊道电机, 船用电机等须加过渡法兰, 见243页。

ATTENTION

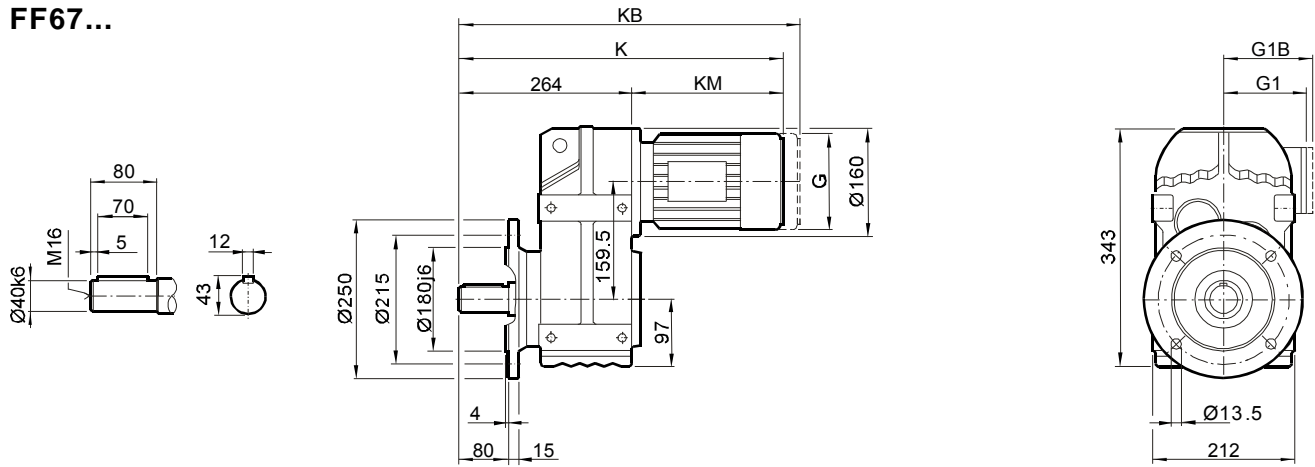
Dimensions of general and brake motor shown in upon table,
the others like explosion, roller, or marine motor coupled by
adaptor, the dimensions on page 243.



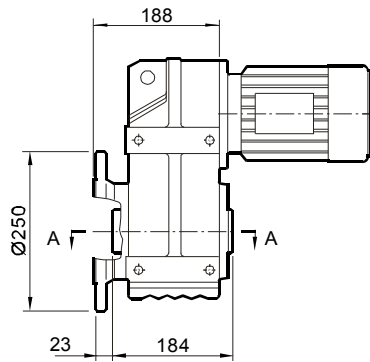
安装尺寸

Mounting Dimensions

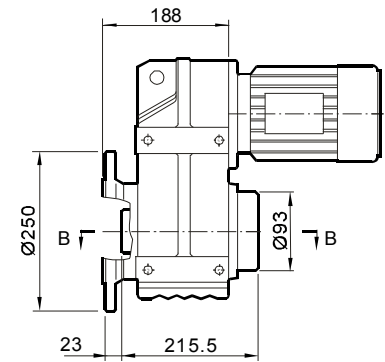
FF67...



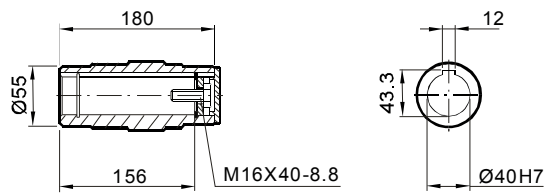
FAF67...



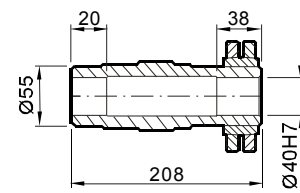
FHF67...



A-A



B-B



尺寸 Dimensions	电机规格 Motor frame								
	63	71	80	90	100M	100L	112M	132S	
G	132	145	145	197	197	197	221	221	
G1	105	122	122	154	166	166	179	179	
G1B	105	127	127	161	166	166	182	182	
K	449	463	513	533	583	613	618	666	
KB	504	527	577	618	668	698	698	746	
KM	185	199	249	269	319	349	354	402	

尺寸说明

以上尺寸为直联普通电机和制动电机尺寸；
G1B,KB为制动电机尺寸,其余为普通电机尺寸；
防爆电机, 辊道电机, 船用电机等须加过渡法兰, 见243页。

ATTENTION

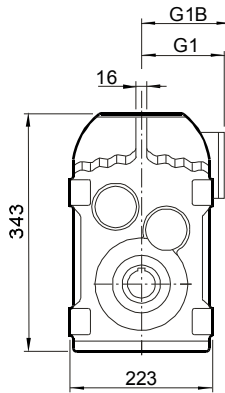
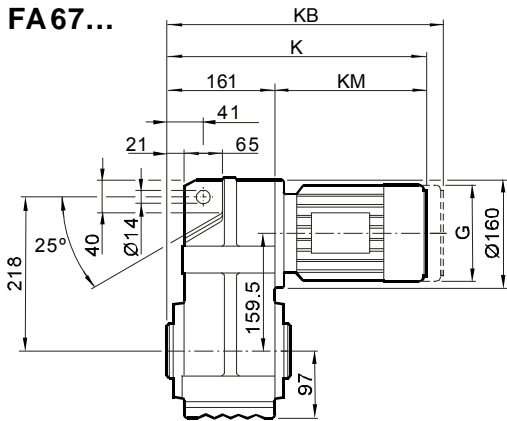
Dimensions of general and brake motor shown in upon table, the others like explosion, roller, or marine motor coupled by adaptor, the dimensions on page 243.



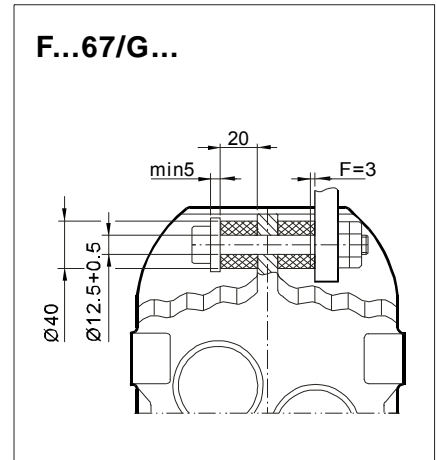
安装尺寸

Mounting Dimensions

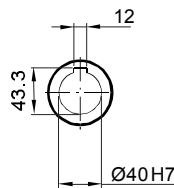
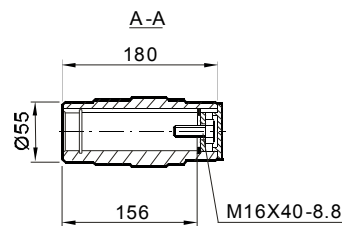
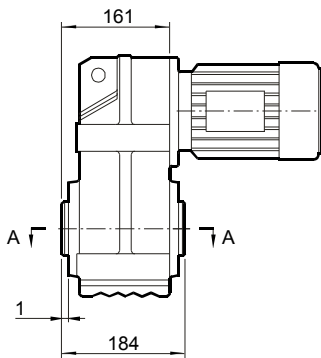
FA67...



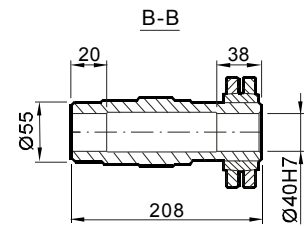
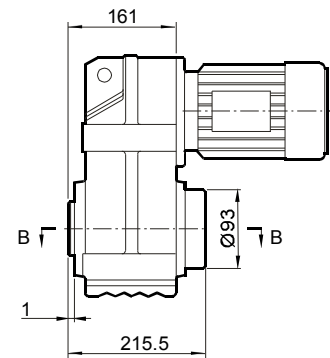
F...67/G...



FA67...



FH67...



尺寸 Dimensions	电机规格 Motor frame							
	63	71	80	90	100M	100L	112M	132S
G	132	145	145	197	197	197	221	221
G1	105	122	122	154	166	166	179	179
G1B	105	127	127	161	166	166	182	182
K	346	360	410	430	480	510	515	563
KB	401	424	474	515	565	595	595	643
KM	185	199	249	269	319	349	354	402

尺寸说明

以上尺寸为直联普通电机和制动电机尺寸；
G1B,KB为制动电机尺寸,其余为普通电机尺寸；
防爆电机, 辊道电机, 船用电机等须加过渡法兰, 见243页。

ATTENTION

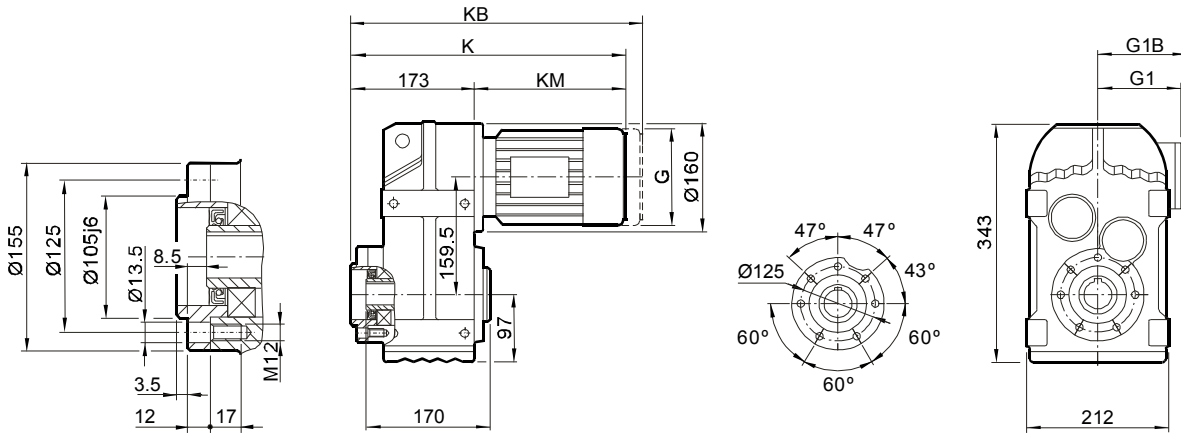
Dimensions of general and brake motor shown in upon table, the others like explosion, roller, or marine motor coupled by adaptor, the dimensions on page 243.



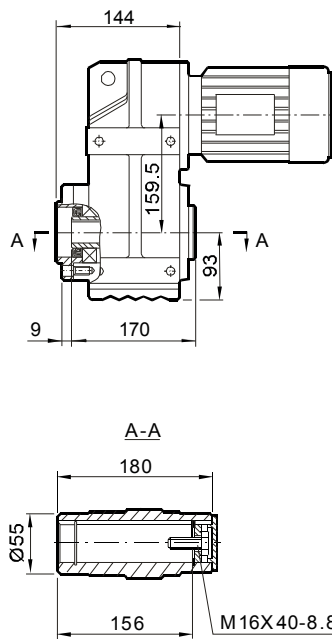
安装尺寸

Mounting Dimensions

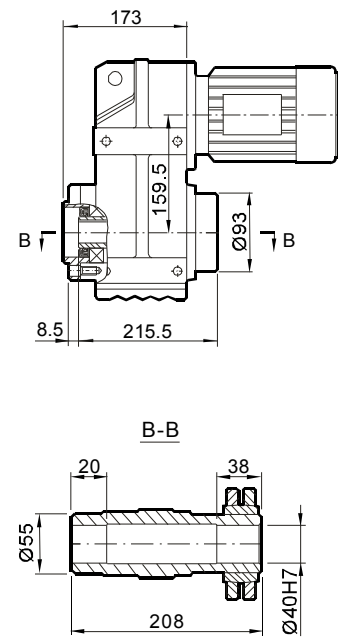
FAZ67...



FAZ67...



FHZ67...



尺寸 Dimensions	电机规格 Motor frame								
	63	71	80	90	100M	100L	112M	132S	
G	132	145	145	197	197	197	221	221	
G1	105	122	122	154	166	166	179	179	
G1B	105	127	127	161	166	166	182	182	
K	358	372	422	442	492	522	527	575	
KB	413	436	486	527	577	607	607	655	
KM	185	199	249	269	319	349	354	402	

尺寸说明

以上尺寸为直联普通电机和制动电机尺寸；
G1B,KB为制动电机尺寸,其余为普通电机尺寸；
防爆电机, 辊道电机, 船用电机等须加过渡法兰, 见243页。

ATTENTION

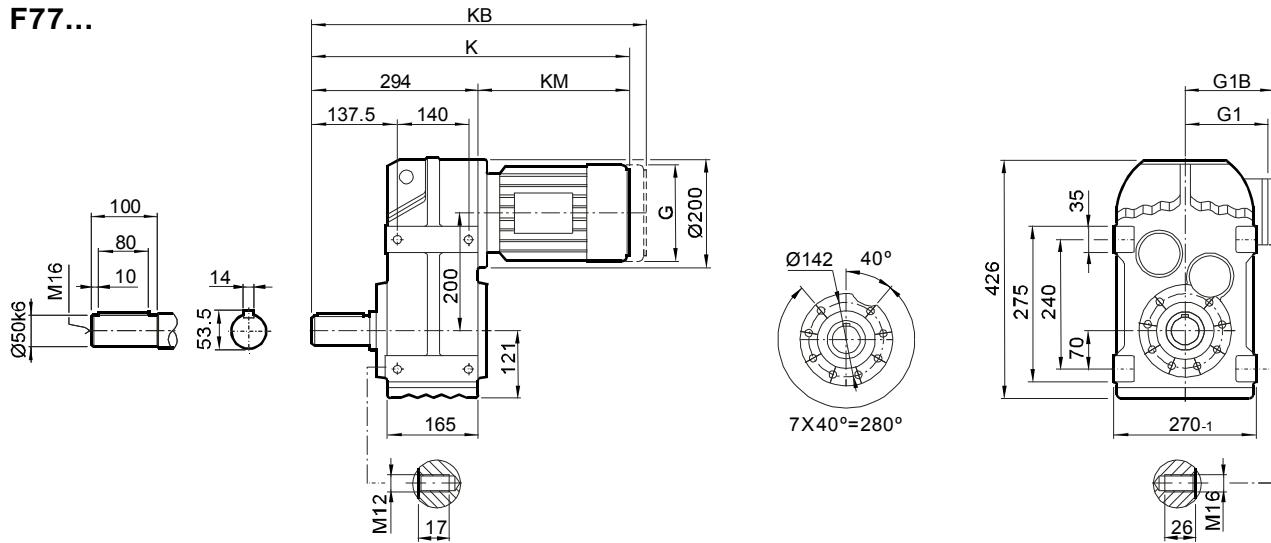
Dimensions of general and brake motor shown in upon table,
the others like explosion, roller, or marine motor coupled by
adaptor, the dimensions on page 243.



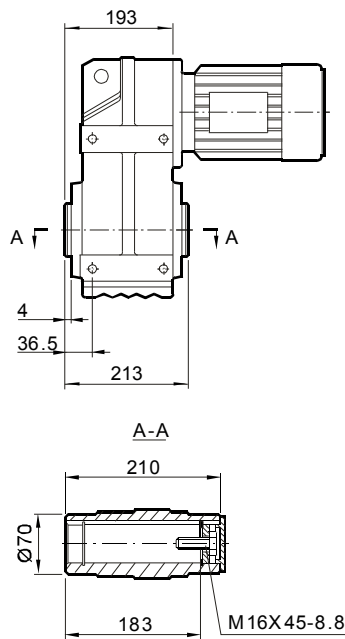
安装尺寸

Mounting Dimensions

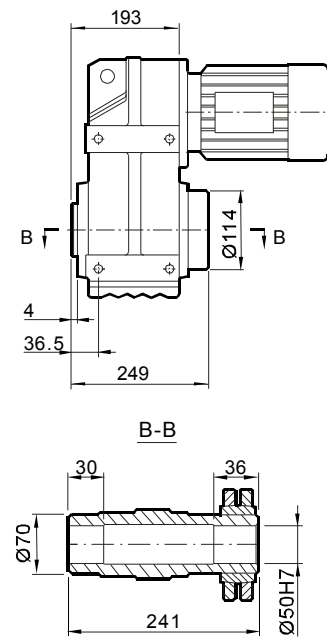
F77...



FA77B...



FH77B...



尺寸 Dimensions	电机规格 Motor frame									
	63	71	80	90	100M	100L	112M	132S	132M	160M
G	132	145	145	197	197	197	221	221	275	275
G1	105	122	122	154	166	166	179	179	230	230
G1B	105	127	127	161	166	166	182	182	230	230
K	473	487	537	555	605	635	639	684	706	766
KB	528	551	601	640	690	720	719	764	818	878
KM	179	193	243	261	311	341	345	390	412	472

尺寸说明

以上尺寸为直联普通电机和制动电机尺寸；
G1B,KB为制动电机尺寸,其余为普通电机尺寸；
防爆电机, 辊道电机, 船用电机等须加过渡法兰, 见243页。

ATTENTION

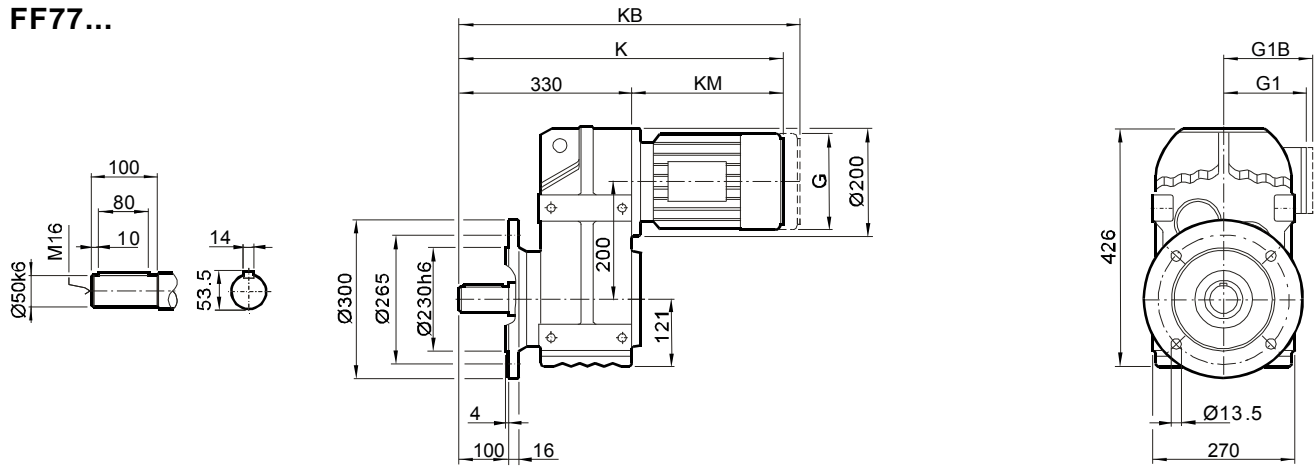
Dimensions of general and brake motor shown in upon table,
the others like explosion, roller, or marine motor coupled by
adaptor, the dimensions on page 243.



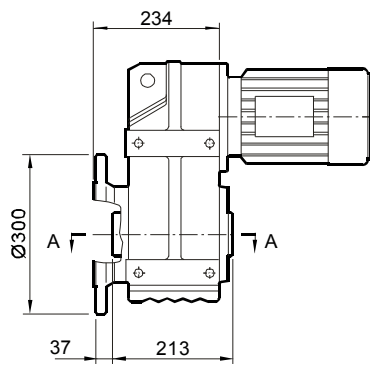
安装尺寸

Mounting Dimensions

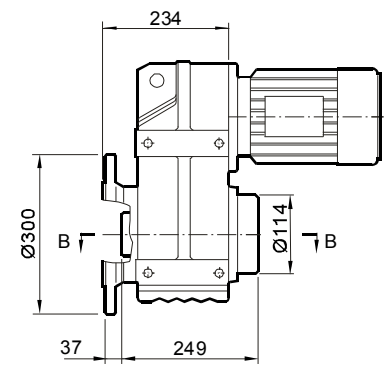
FF77...



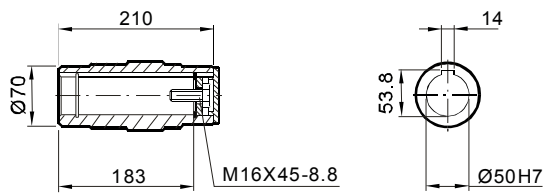
FAF77...



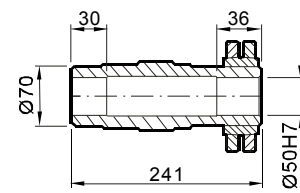
FHF77...



A-A



B-B



尺寸 Dimensions	电机规格 Motor frame									
	63	71	80	90	100M	100L	112M	132S	132M	160M
G	132	145	145	197	197	197	221	221	275	275
G1	105	122	122	154	166	166	179	179	230	230
G1B	105	127	127	161	166	166	182	182	230	230
K	509	523	573	591	641	671	675	720	742	802
KB	564	587	637	676	726	756	755	800	854	914
KM	179	193	243	261	311	341	345	390	412	472

尺寸说明

以上尺寸为直联普通电机和制动电机尺寸；
G1B,KB为制动电机尺寸,其余为普通电机尺寸；
防爆电机, 辊道电机, 船用电机等须加过渡法兰, 见243页。

ATTENTION

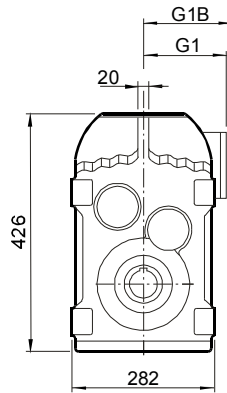
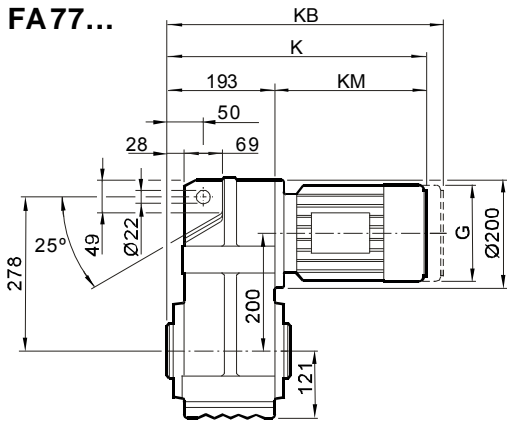
Dimensions of general and brake motor shown in upon table, the others like explosion, roller, or marine motor coupled by adaptor, the dimensions on page 243.



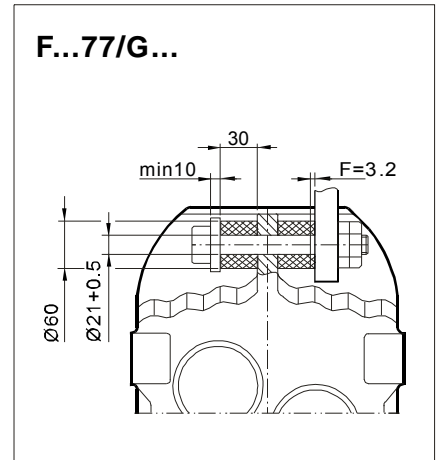
安装尺寸

Mounting Dimensions

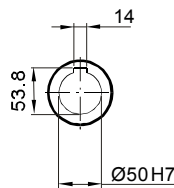
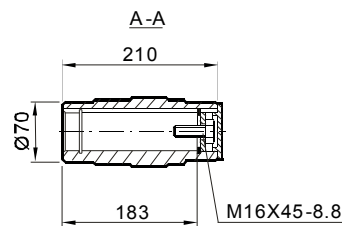
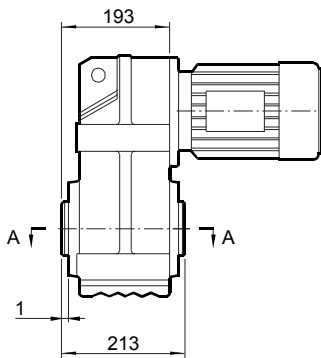
FA77...



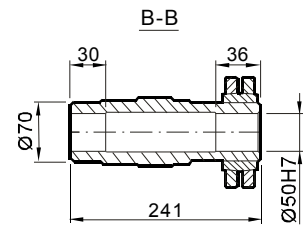
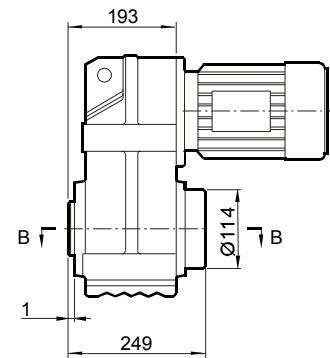
F...77/G...



FA77...



FH77...



尺寸 Dimensions	电机规格 Motor frame									
	63	71	80	90	100M	100L	112M	132S	132M	160M
G	132	145	145	197	197	197	221	221	275	275
G1	105	122	122	154	166	166	179	179	230	230
G1B	105	127	127	161	166	166	182	182	230	230
K	372	386	436	454	504	534	538	583	605	665
KB	427	450	500	539	589	619	618	663	717	777
KM	179	193	243	261	311	341	345	390	412	472

尺寸说明

以上尺寸为直联普通电机和制动电机尺寸；
G1B,KB为制动电机尺寸,其余为普通电机尺寸；
防爆电机, 辊道电机, 船用电机等须加过渡法兰, 见243页。

ATTENTION

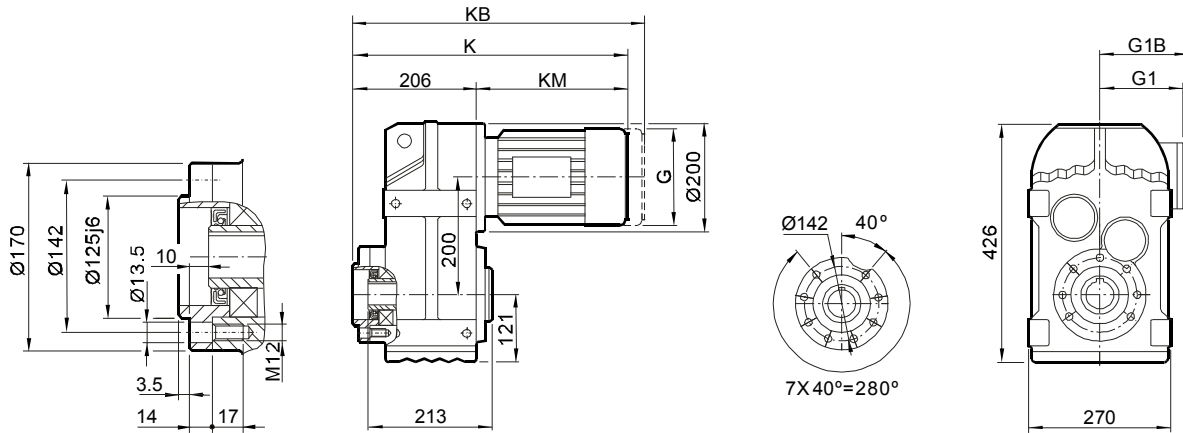
Dimensions of general and brake motor shown in upon table, the others like explosion, roller, or marine motor coupled by adaptor, the dimensions on page 243.



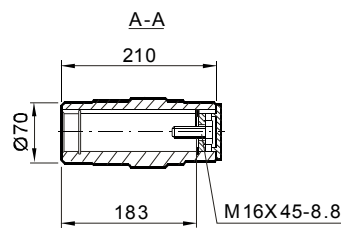
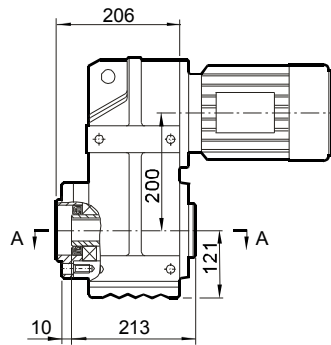
安装尺寸

Mounting Dimensions

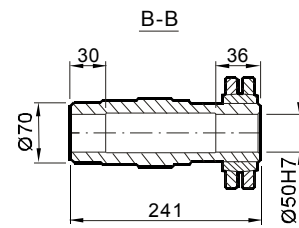
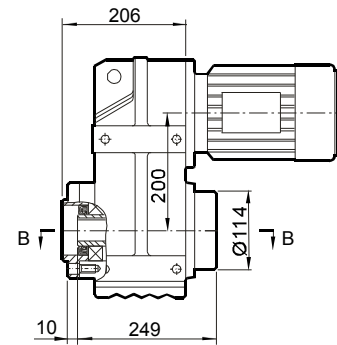
FAZ77...



FAZ77...



FHZ77...



尺寸 Dimensions	电机规格 Motor frame									
	63	71	80	90	100M	100L	112M	132S	132M	160M
G	132	145	145	197	197	197	221	221	275	275
G1	105	122	122	154	166	166	179	179	230	230
G1B	105	127	127	161	166	166	182	182	230	230
K	385	399	449	467	517	547	551	596	618	678
KB	440	463	513	552	602	632	631	676	730	790
KM	179	193	243	261	311	341	345	390	412	472

尺寸说明

以上尺寸为直联普通电机和制动电机尺寸；
G1B,KB为制动电机尺寸,其余为普通电机尺寸；
防爆电机, 辊道电机, 船用电机等须加过渡法兰, 见243页。

ATTENTION

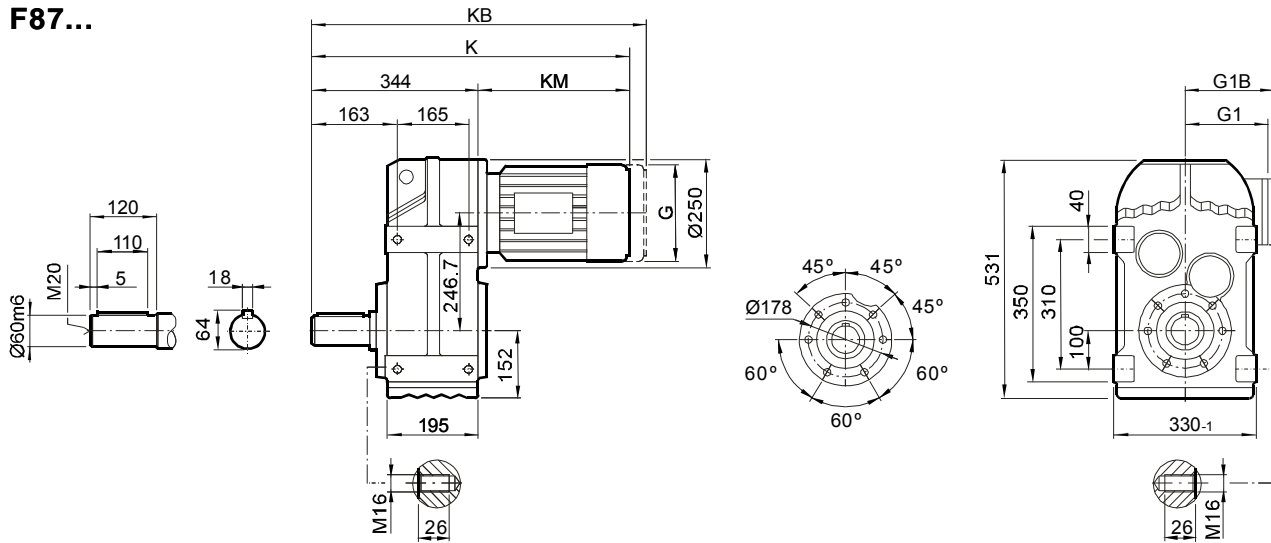
Dimensions of general and brake motor shown in upon table,
the others like explosion, roller, or marine motor coupled by
adaptor, the dimensions on page 243.



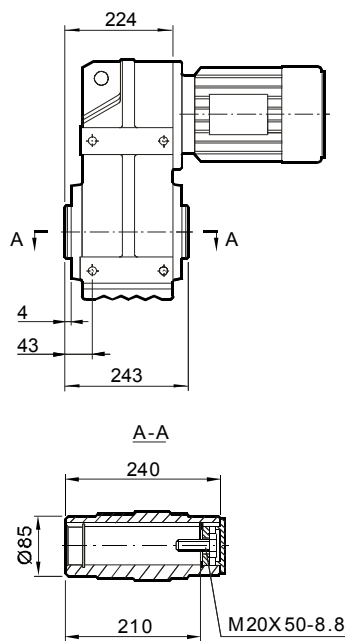
安装尺寸

Mounting Dimensions

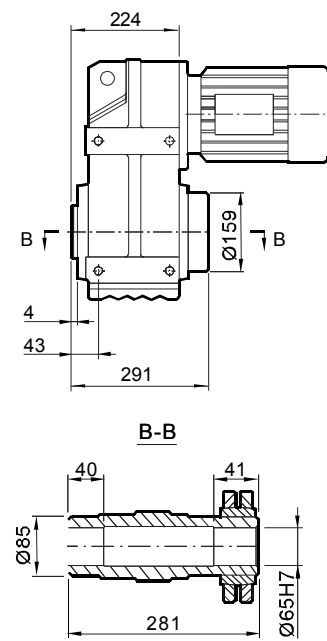
F87...



FA87B...



FH87B...



尺寸 Dimensions	电机规格 Motor frame									
	80	90	100M	100L	112M	132S	132M	160M	160L	180
G	145	197	197	197	221	221	275	275	275	275
G1	122	154	166	166	179	179	230	230	230	230
G1B	127	161	166	166	182	182	230	230	230	230
K	582	601	651	681	684	729	751	811	858	930
KB	646	686	736	766	764	809	863	923	1014	1086
KM	238	257	307	337	340	385	407	467	514	586

尺寸说明

以上尺寸为直联普通电机和制动电机尺寸；
G1B,KB为制动电机尺寸,其余为普通电机尺寸；
防爆电机, 辊道电机, 船用电机等须加过渡法兰, 见243页。

ATTENTION

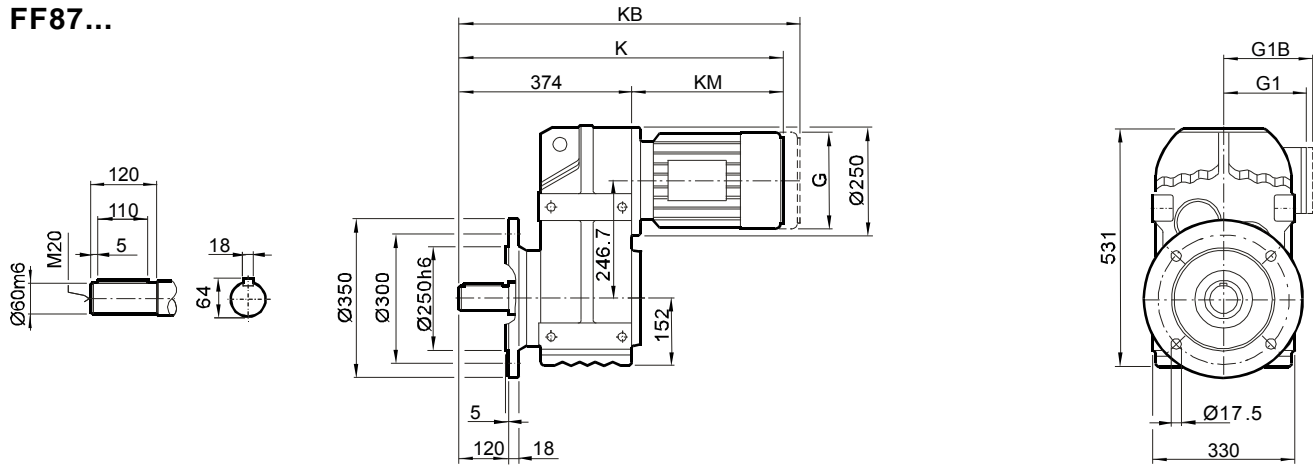
Dimensions of general and brake motor shown in upon table,
the others like explosion, roller, or marine motor coupled by
adaptor, the dimensions on page 243.



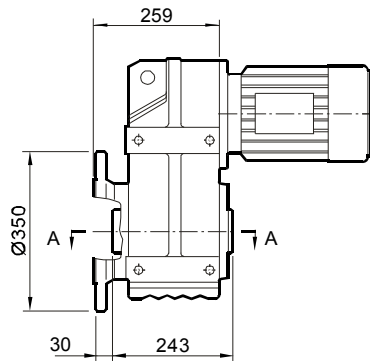
安装尺寸

Mounting Dimensions

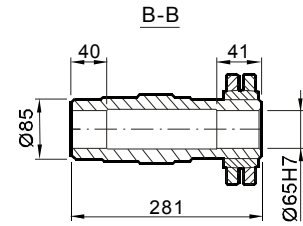
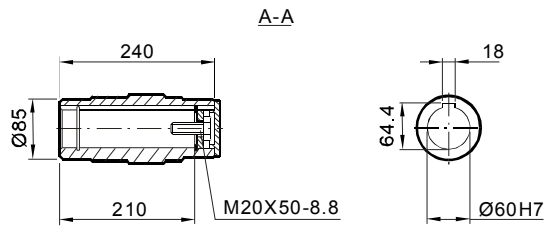
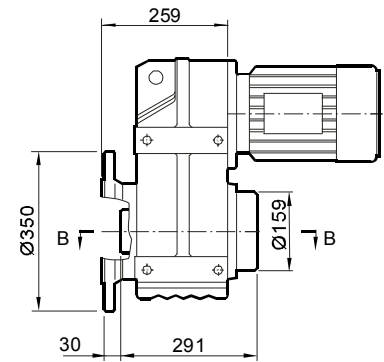
FF87...



FAF87...



FHF87...



尺寸 Dimensions	电机规格 Motor frame									
	80	90	100M	100L	112M	132S	132M	160M	160L	180
G	145	197	197	197	221	221	275	275	275	275
G1	122	154	166	166	179	179	230	230	230	230
G1B	127	161	166	166	182	182	230	230	230	230
K	612	631	681	711	714	759	781	841	888	960
KB	676	716	766	796	794	839	893	953	1044	1116
KM	238	257	307	337	340	385	407	467	514	586

尺寸说明

以上尺寸为直联普通电机和制动电机尺寸；
G1B,KB为制动电机尺寸,其余为普通电机尺寸；
防爆电机, 辊道电机, 船用电机等须加过渡法兰, 见243页。

ATTENTION

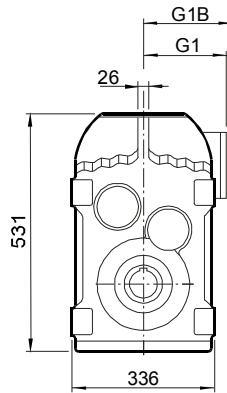
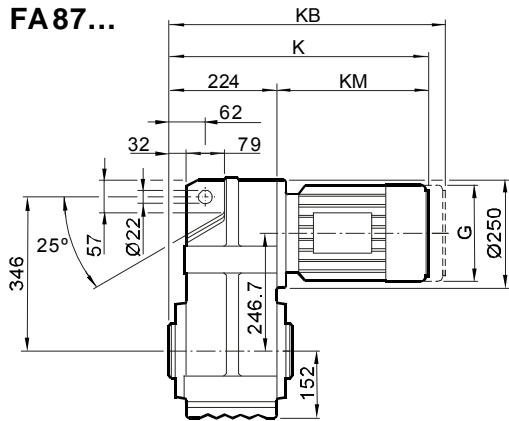
Dimensions of general and brake motor shown in upon table, the others like explosion, roller, or marine motor coupled by adaptor, the dimensions on page 243.



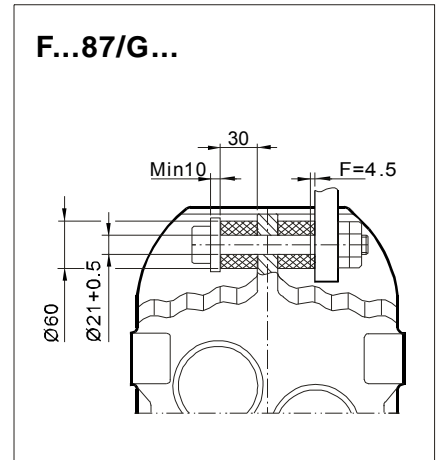
安装尺寸

Mounting Dimensions

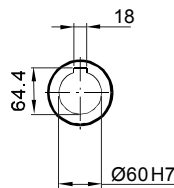
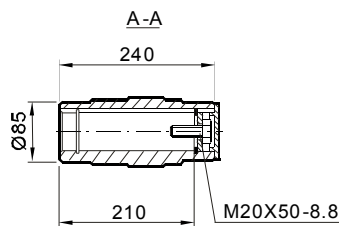
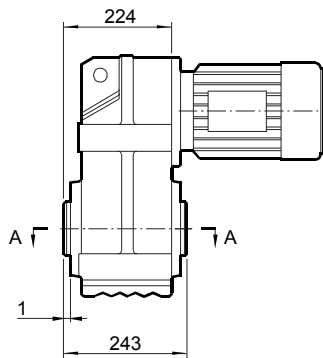
FA87...



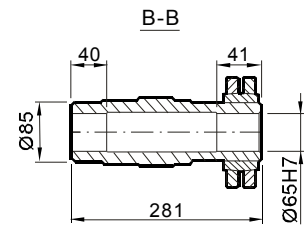
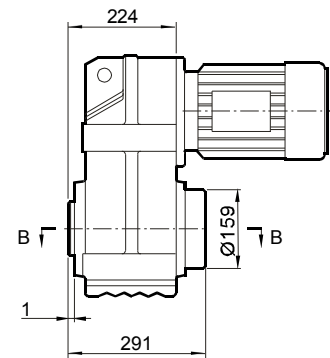
F...87/G...



FA87...



FH87...



尺寸 Dimensions	电机规格 Motor frame									
	80	90	100M	100L	112M	132S	132M	160M	160L	180
G	145	197	197	197	221	221	275	275	275	275
G1	122	154	166	166	179	179	230	230	230	230
G1B	127	161	166	166	182	182	230	230	230	230
K	462	481	561	564	609	631	691	691	738	810
KB	526	566	646	644	689	743	803	803	894	966
KM	238	257	307	337	340	385	407	467	514	586

尺寸说明

以上尺寸为直联普通电机和制动电机尺寸；
G1B,KB为制动电机尺寸,其余为普通电机尺寸；
防爆电机, 辊道电机, 船用电机等须加过渡法兰, 见243页。

ATTENTION

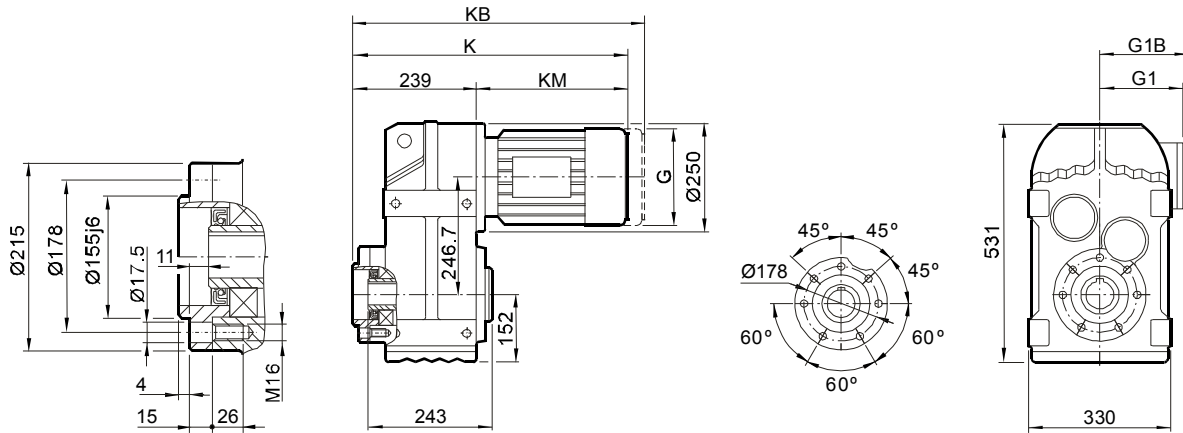
Dimensions of general and brake motor shown in upon table, the others like explosion, roller, or marine motor coupled by adaptor, the dimensions on page 243.



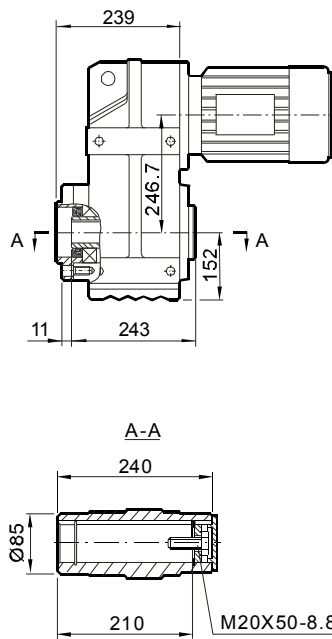
安装尺寸

Mounting Dimensions

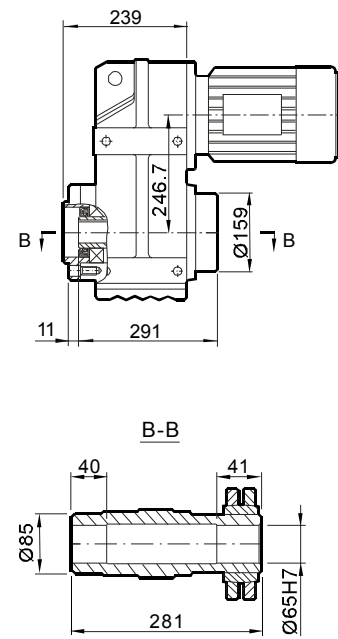
FAZ87...



FAZ87...



FHZ87...



尺寸 Dimension s	电机规格 Motor frame									
	80	90	100M	100L	112M	132S	132M	160M	160L	180
G	145	197	197	197	221	221	275	275	275	275
G1	122	154	166	166	179	179	230	230	230	230
G1B	127	161	166	166	182	182	230	230	230	230
K	477	496	546	576	579	624	646	706	753	825
KB	541	581	631	661	659	704	758	818	909	981
KM	238	257	307	337	340	385	407	467	514	586

尺寸说明

以上尺寸为直联普通电机和制动电机尺寸；
G1B,KB为制动电机尺寸,其余为普通电机尺寸；
防爆电机, 辊道电机, 船用电机等须加过渡法兰, 见243页。

ATTENTION

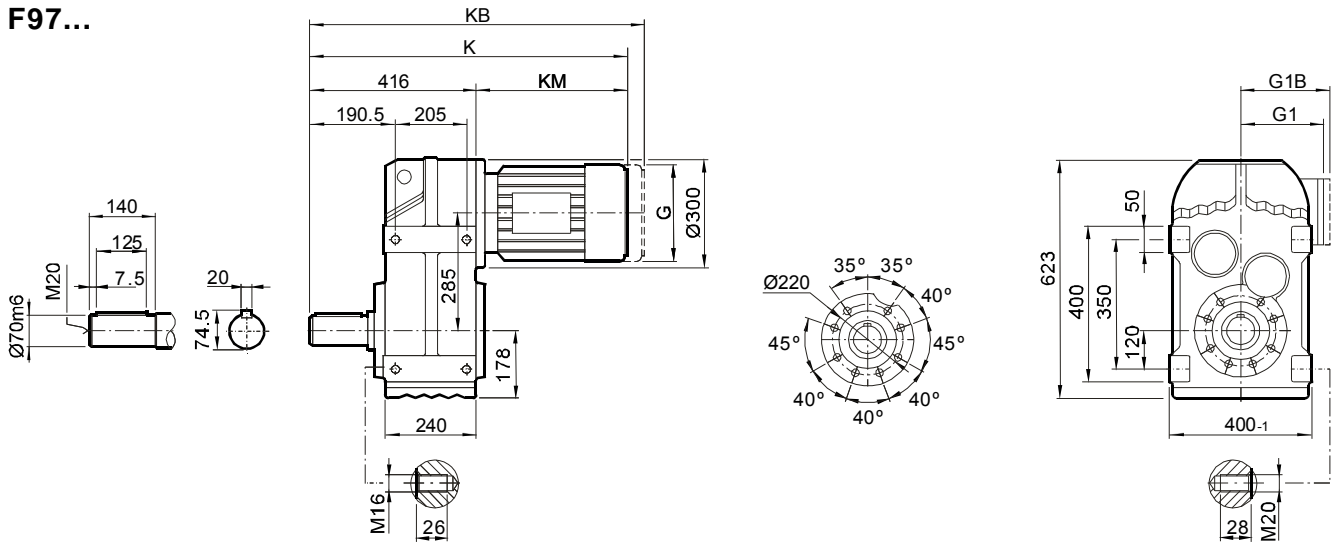
Dimensions of general and brake motor shown in upon table,
the others like explosion, roller, or marine motor coupled by
adaptor, the dimensions on page 243.



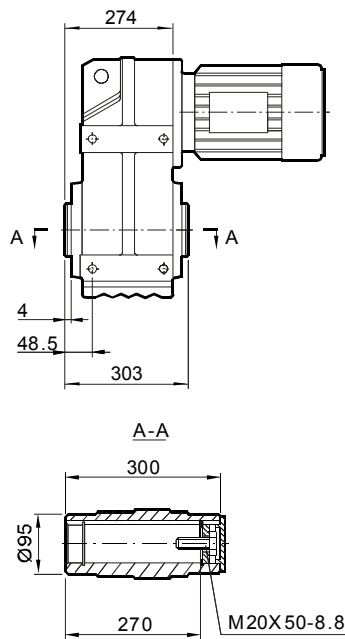
安装尺寸

Mounting Dimensions

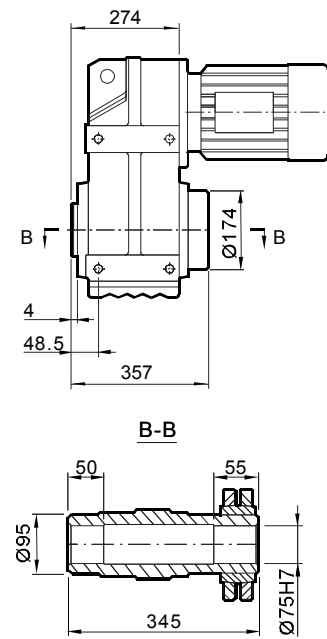
F97...



FA97B...



FH97B...



尺寸 Dimensions	电机规格 Motor frame									
	90	100M	100L	112M	132S	132M	160M	160L	180	200
G	197	197	197	221	221	275	275	275	275	275
G1	154	166	166	179	179	230	230	230	230	230
G1B	161	166	166	182	182	230	230	230	230	230
K	667	717	747	751	796	818	878	925	997	1045
KB	752	802	832	831	876	930	990	1081	1153	1201
KM	251	301	331	335	380	402	462	509	581	629

尺寸说明

以上尺寸为直联普通电机和制动电机尺寸；
G1B,KB为制动电机尺寸,其余为普通电机尺寸；
防爆电机, 辊道电机, 船用电机等须加过渡法兰, 见243页。

ATTENTION

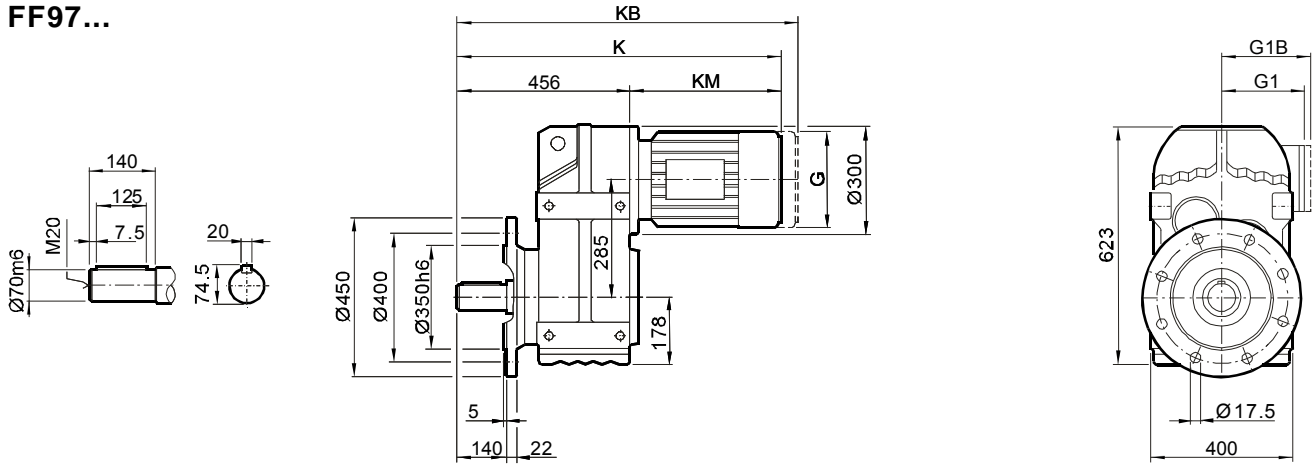
Dimensions of general and brake motor shown in upon table,
the others like explosion, roller, or marine motor coupled by
adaptor, the dimensions on page 243.



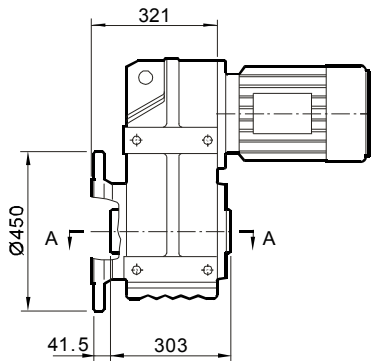
安装尺寸

Mounting Dimensions

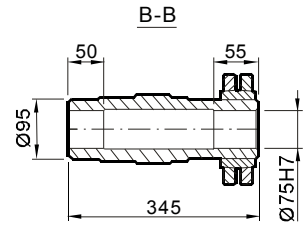
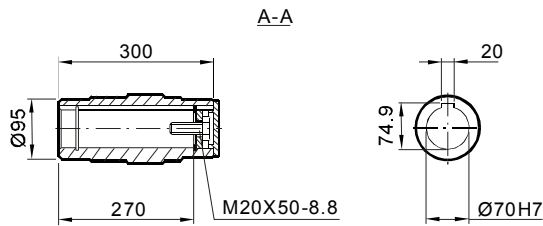
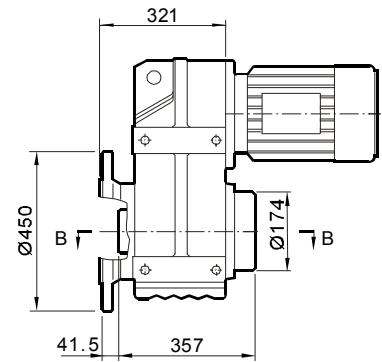
FF97...



FAF97...



FHF97...



尺寸 Dimensions	电机规格 Motor frame									
	90	100M	100L	112M	132S	132M	160M	160L	180	200
G	197	197	197	221	221	275	275	275	275	275
G1	154	166	166	179	179	230	230	230	230	230
G1B	161	166	166	182	182	230	230	230	230	230
K	707	757	787	791	836	858	918	965	1037	1085
KB	792	842	872	871	916	970	1030	1121	1193	1241
KM	251	301	331	335	380	402	462	509	581	629

尺寸说明

以上尺寸为直联普通电机和制动电机尺寸；
G1B,KB为制动电机尺寸,其余为普通电机尺寸；
防爆电机, 辊道电机, 船用电机等须加过渡法兰, 见243页。

ATTENTION

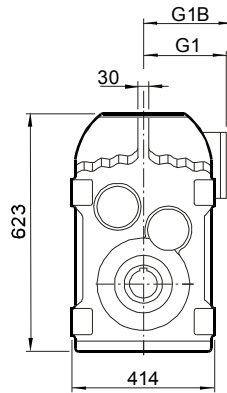
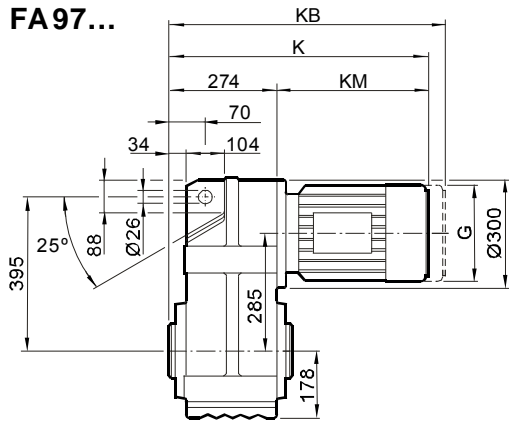
Dimensions of general and brake motor shown in upon table, the others like explosion, roller, or marine motor coupled by adaptor, the dimensions on page 243.



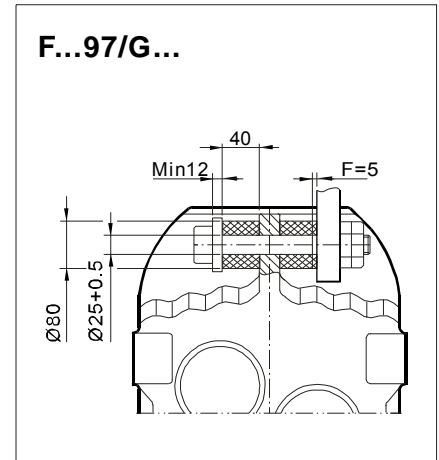
安装尺寸

Mounting Dimensions

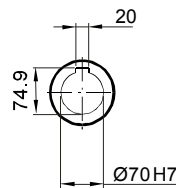
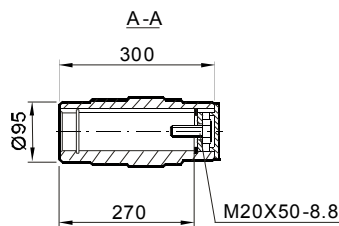
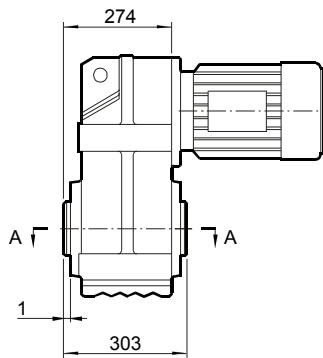
FA97...



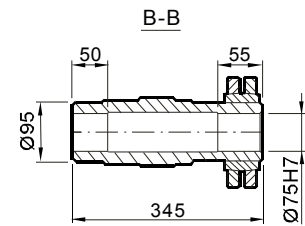
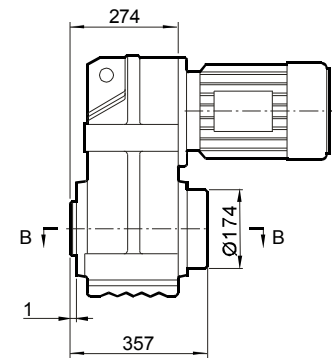
F...97/G...



FA97...



FH97...



尺寸 Dimensions	电机规格 Motor frame									
	90	100M	100L	112M	132S	132M	160M	160L	180	200
G	197	197	197	221	221	275	275	275	275	275
G1	154	166	166	179	179	230	230	230	230	230
G1B	161	166	166	182	182	230	230	230	230	230
K	525	575	605	609	654	676	736	783	855	903
KB	610	660	690	689	734	788	848	939	1011	1059
KM	251	301	331	335	380	402	462	509	581	629

尺寸说明

以上尺寸为直联普通电机和制动电机尺寸；
G1B,KB为制动电机尺寸,其余为普通电机尺寸；
防爆电机, 辊道电机, 船用电机等须加过渡法兰, 见243页。

ATTENTION

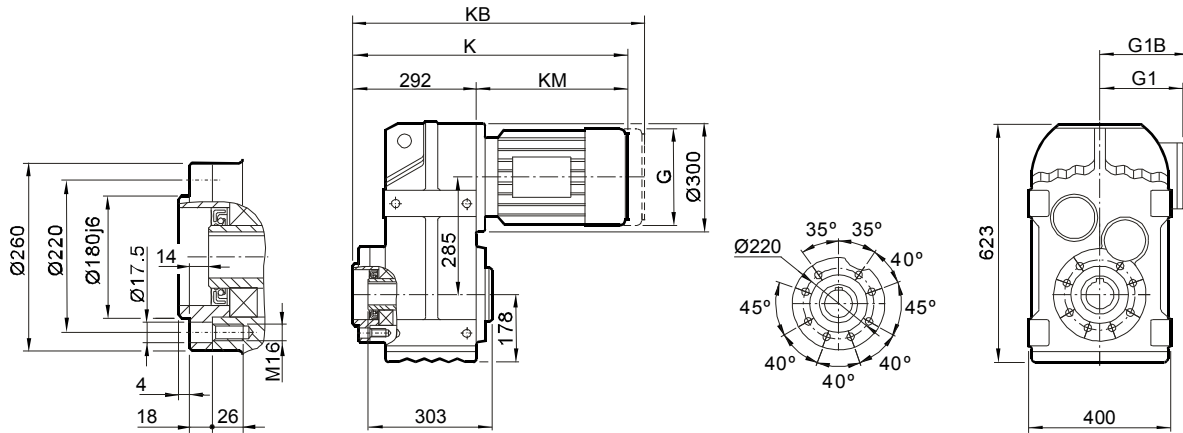
Dimensions of general and brake motor shown in upon table, the others like explosion, roller, or marine motor coupled by adaptor, the dimensions on page 243.



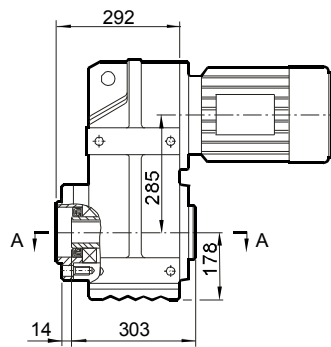
安装尺寸

Mounting Dimensions

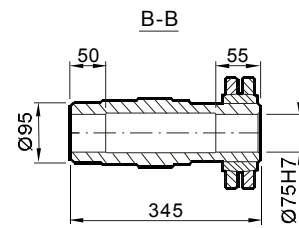
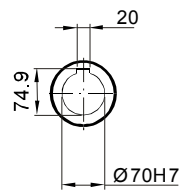
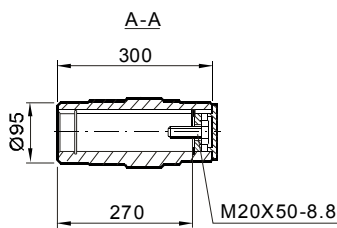
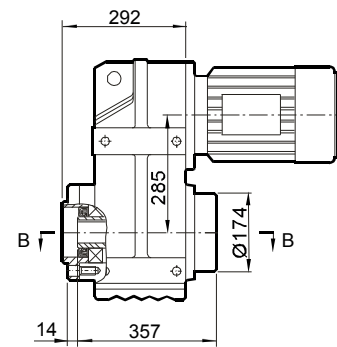
FAZ97...



FAZ97...



FHZ97...



尺寸 Dimensions	电机规格 Motor frame									
	90	100M	100L	112M	132S	132M	160M	160L	180	200
G	197	197	197	221	221	275	275	275	275	275
G1	154	166	166	179	179	230	230	230	230	230
G1B	161	166	166	182	182	230	230	230	230	230
K	543	593	623	627	672	694	754	801	873	921
KB	628	678	708	707	752	806	866	957	1029	1077
KM	251	301	331	335	380	402	462	509	581	629

尺寸说明

以上尺寸为直联普通电机和制动电机尺寸；
G1B,KB为制动电机尺寸,其余为普通电机尺寸；
防爆电机, 辊道电机, 船用电机等须加过渡法兰, 见243页。

ATTENTION

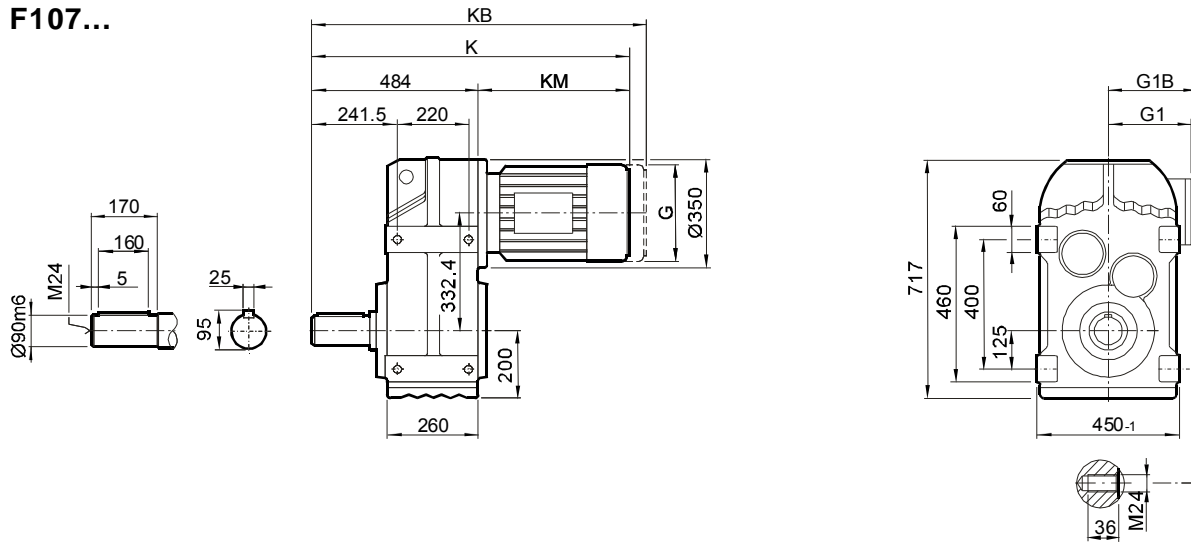
Dimensions of general and brake motor shown in upon table,
the others like explosion, roller, or marine motor coupled by
adaptor, the dimensions on page 243.



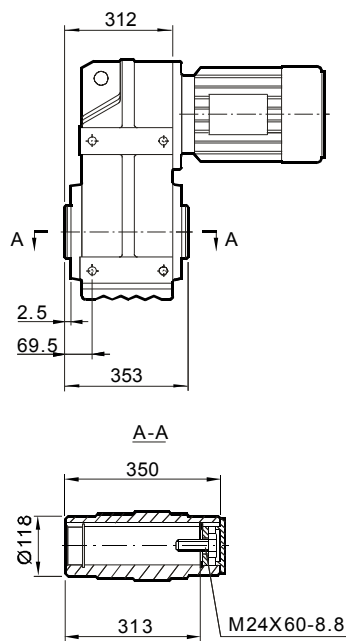
安装尺寸

Mounting Dimensions

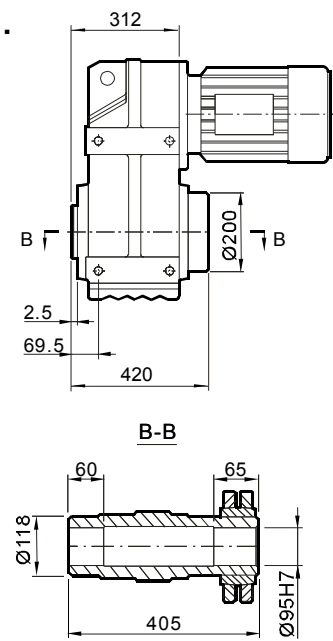
F107...



FA 107B...



FH107B...



尺寸 Dimensions	电机规格 Motor frame									
	100M	100L	112M	132S	132M	160M	160L	180	200	225
G	197	197	221	221	275	275	275	275	275	275
G1	166	166	179	179	230	230	230	230	230	230
G1B	166	166	182	182	230	230	230	230	230	230
K	779	809	813	858	880	940	987	1059	1107	1189
KB	864	894	893	938	992	1052	1143	1215	1263	1345
KM	295	325	329	374	396	456	503	575	623	705

尺寸说明

以上尺寸为直联普通电机和制动电机尺寸；
G1B,KB为制动电机尺寸,其余为普通电机尺寸；
防爆电机, 辊道电机, 船用电机等须加过渡法兰, 见244页。

ATTENTION

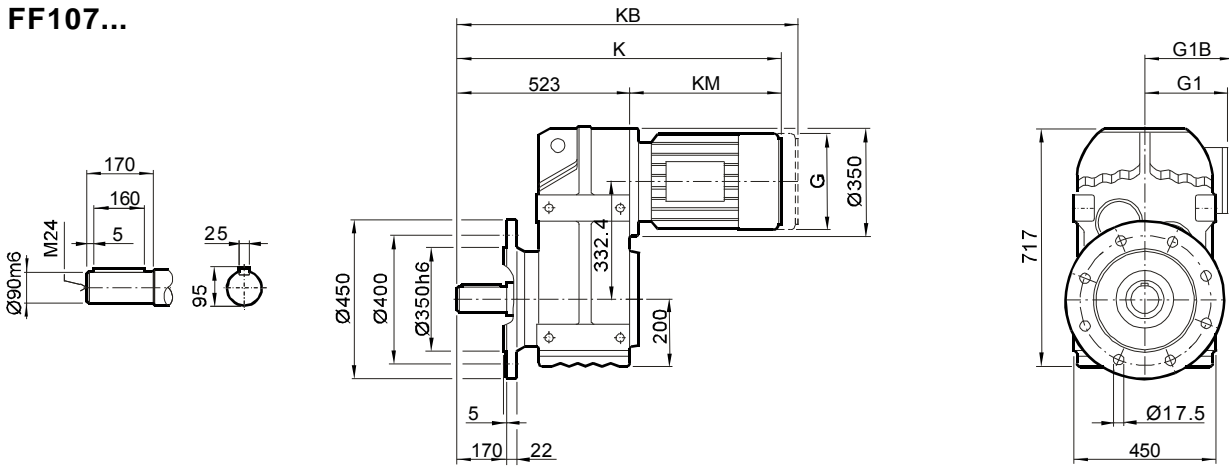
Dimensions of general and brake motor shown in upon table,
the others like explosion, roller, or marine motor coupled by
adaptor, the dimensions on page 244.



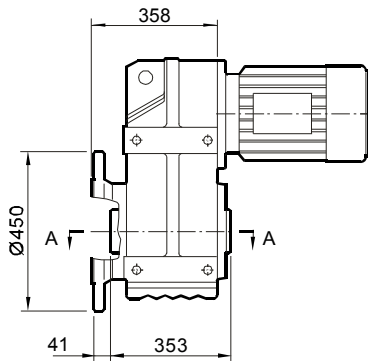
安装尺寸

Mounting Dimensions

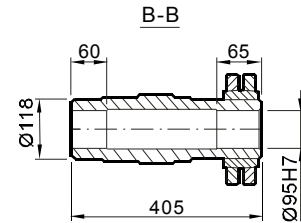
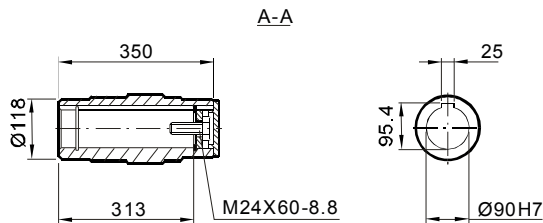
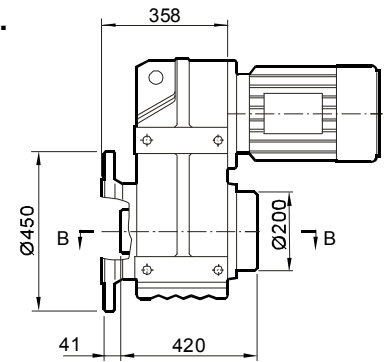
FF107...



FAF107...



FHF107...



尺寸 Dimensions	电机规格 Motor frame									
	100M	100L	112M	132S	132M	160M	160L	180	200	225
G	197	197	221	221	275	275	275	275	275	275
G1	166	166	179	179	230	230	230	230	230	230
G1B	166	166	182	182	230	230	230	230	230	230
K	818	848	852	897	919	979	1026	1098	1146	1228
KB	903	933	932	977	1031	1091	1182	1254	1302	1384
KM	295	325	329	374	396	456	503	575	623	705

尺寸说明

以上尺寸为直联普通电机和制动电机尺寸；
G1B,KB为制动电机尺寸,其余为普通电机尺寸；
防爆电机, 辊道电机, 船用电机等须加过渡法兰, 见244页。

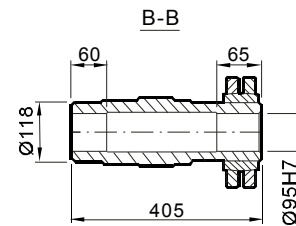
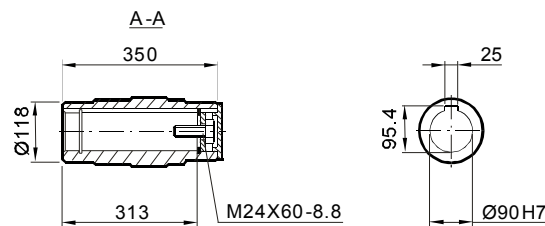
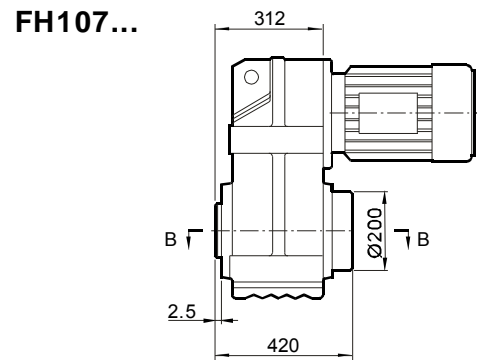
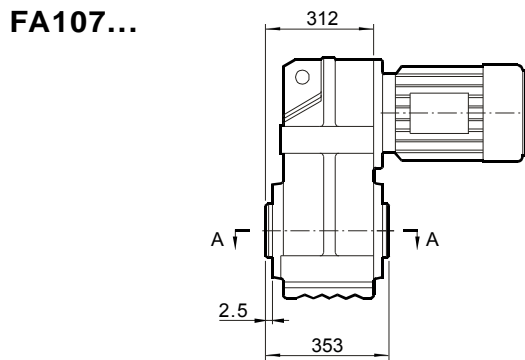
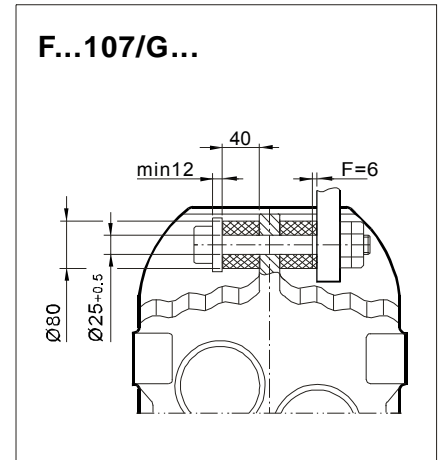
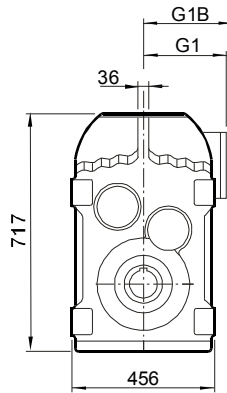
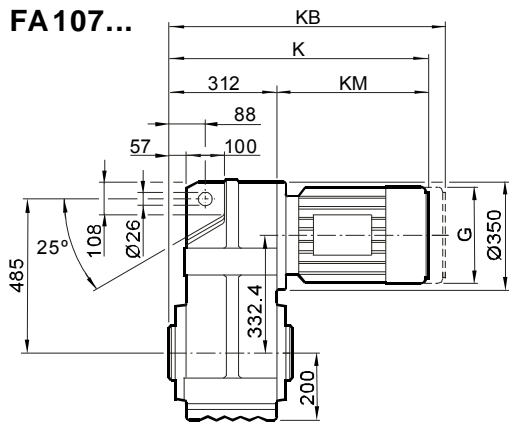
ATTENTION

Dimensions of general and brake motor shown in upon table, the others like explosion, roller, or marine motor coupled by adaptor, the dimensions on page 244.



安装尺寸

Mounting Dimensions



尺寸 Dimensions	电机规格 Motor frame									
	100M	100L	112M	132S	132M	160M	160L	180..	200..	225..
G	197	197	221	221	275	275	331	331	394	394
G1	166	166	176	176	230	230	259	253	285	289
G1B	166	166	182	182	230	230	259	253	285	289
K	607	637	641	686	708	768	815	887	935	1017
KB	692	722	721	766	820	880	971	1043	1091	1173
KM	295	325	329	374	396	456	503	575	623	705

尺寸说明

以上尺寸为直联普通电机和制动电机尺寸；
G1B,KB为制动电机尺寸,其余为普通电机尺寸；
防爆电机, 辊道电机, 船用电机等须加过渡法兰, 见244页。

ATTENTION

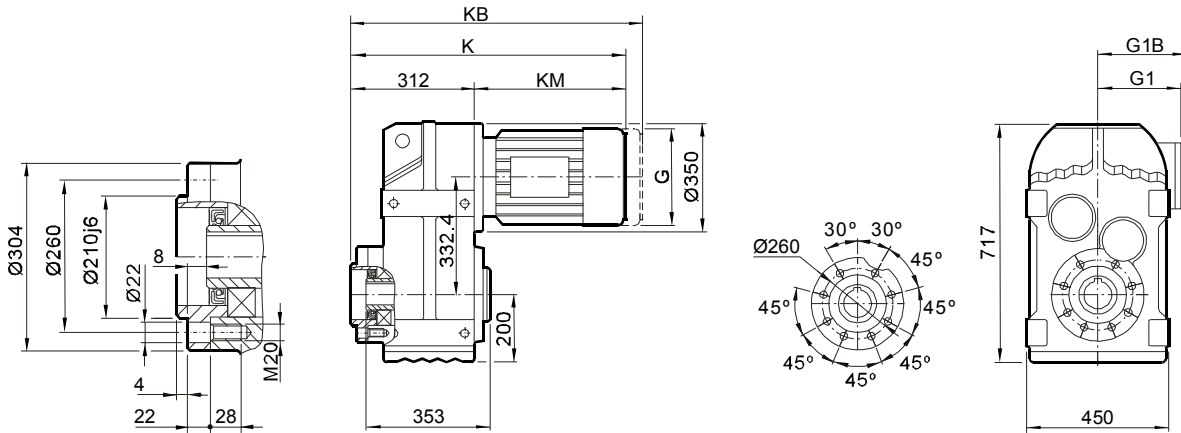
Dimensions of general and brake motor shown in upon table, the others like explosion, roller, or marine motor coupled by adaptor, the dimensions on page 244.



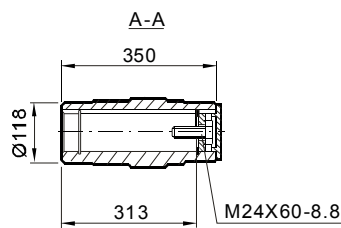
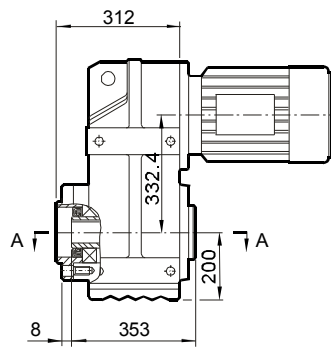
安装尺寸

Mounting Dimensions

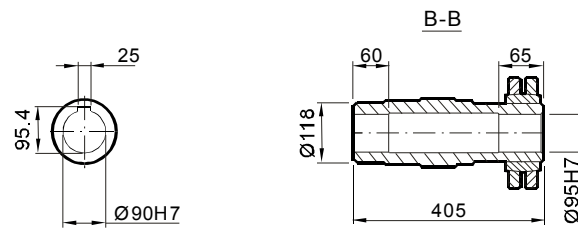
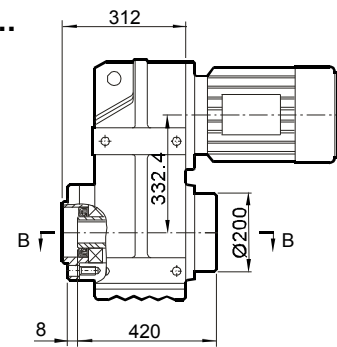
FAZ107...



FAZ107...



FHZ107...



尺寸 Dimensions	电机规格 Motor frame									
	100M	100L	112M	132S	132M	160M	160L	180	200	225
G	197	197	221	221	275	275	275	275	275	275
G1	166	166	179	179	230	230	230	230	230	230
G1B	166	166	182	182	230	230	230	230	230	230
K	607	637	641	686	708	768	815	887	935	1017
KB	692	722	721	766	820	880	971	1043	1091	1173
KM	295	325	329	374	396	456	503	575	623	705

尺寸说明

以上尺寸为直联普通电机和制动电机尺寸；
G1B,KB为制动电机尺寸,其余为普通电机尺寸；
防爆电机, 辊道电机, 船用电机等须加过渡法兰, 见244页。

ATTENTION

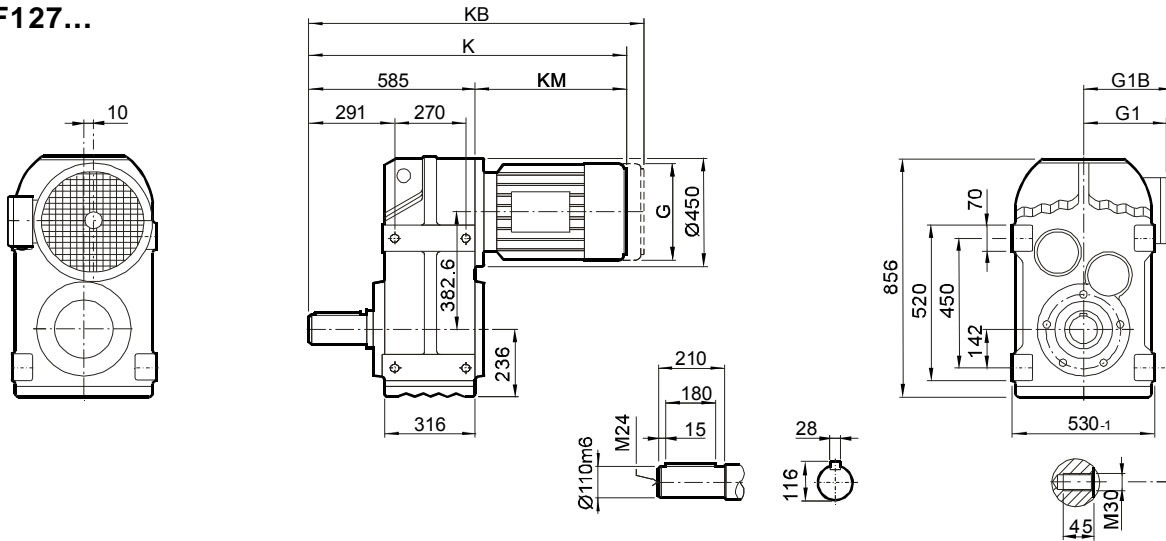
Dimensions of general and brake motor shown in upon table,
the others like explosion, roller, or marine motor coupled by
adaptor, the dimensions on page 244.



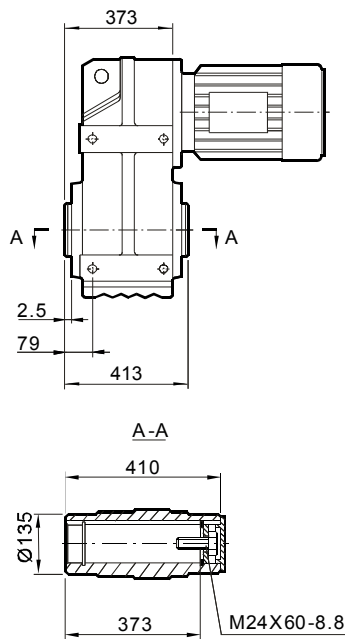
安装尺寸

Mounting Dimensions

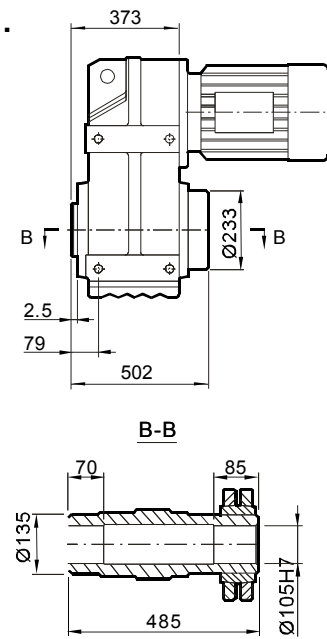
F127...



FA 127B...



FH127B...



尺寸 Dimensions	电机规格 Motor frame									
	132M	160M	160L	180..	200..	225..	250M	280S	280M	
G	275	275	331	275	394	394	480	537	537	
G1	230	230	259	253	285	289	350	382	382	
G1B	230	230	259	253	285	289	350	382	382	
K	966	1026	1073	1145	1193	1275	1362	1440	1491	
KB	1078	1138	1229	1301	1349	1431	1582	1651	1702	
KM	381	441	488	560	608	690	777	855	906	

尺寸说明

以上尺寸为直联普通电机和制动电机尺寸；
G1B,KB为制动电机尺寸,其余为普通电机尺寸；
防爆电机, 辊道电机, 船用电机等须加过渡法兰, 见244页。

ATTENTION

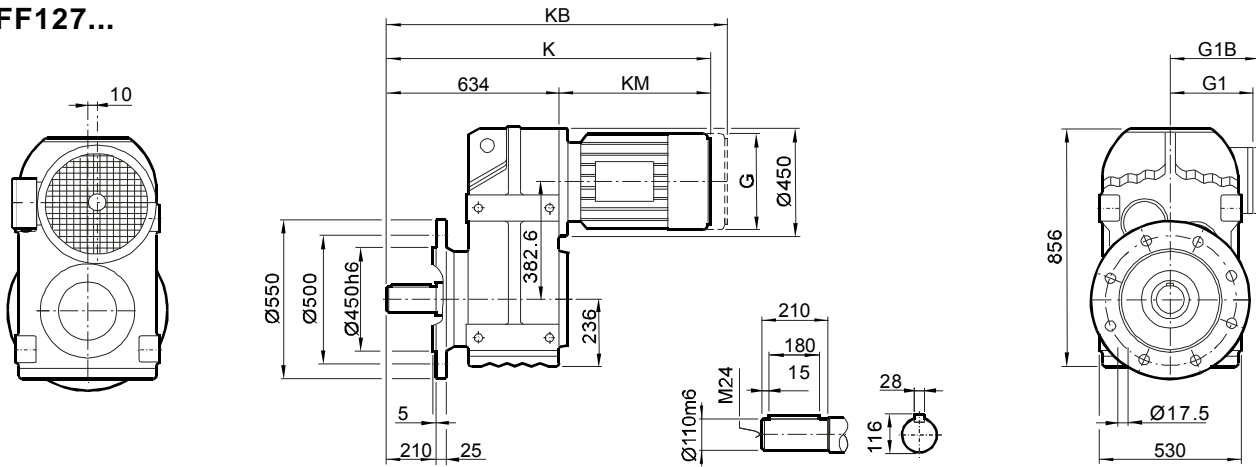
Dimensions of general and brake motor shown in upon table,
the others like explosion, roller, or marine motor coupled by
adaptor, the dimensions on page 244.



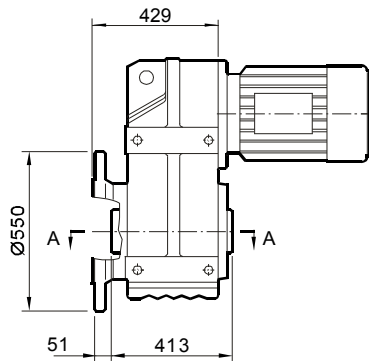
安装尺寸

Mounting Dimensions

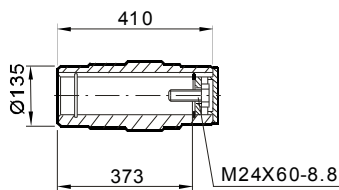
FF127...



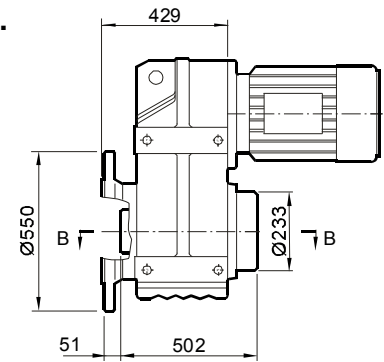
FAF127...



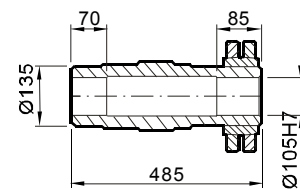
A-A



FHF127...



B-B



尺寸 Dimensions	电机规格 Motor frame									
	132M	160M	160L	180..	200..	225..	250M	280S	280M	
G	275	275	331	331	394	394	480	537	537	
G1	230	230	259	253	285	289	350	382	382	
G1B	230	230	259	253	285	289	350	382	382	
K	1015	1075	1122	1194	1242	1324	1411	1489	1540	
KB	1127	1187	1278	1350	1398	1480	1632	1700	1751	
KM	381	441	488	560	608	690	777	855	906	

尺寸说明

以上尺寸为直联普通电机和制动电机尺寸；
G1B,KB为制动电机尺寸,其余为普通电机尺寸；
防爆电机, 辊道电机, 船用电机等须加过渡法兰, 见244页。

ATTENTION

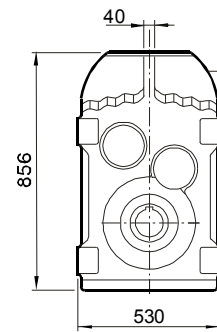
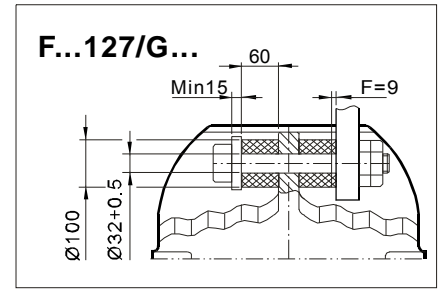
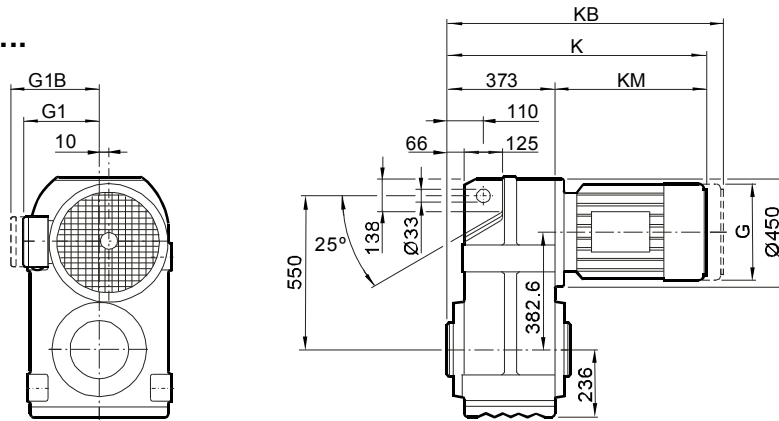
Dimensions of general and brake motor shown in upon table,
the others like explosion, roller, or marine motor coupled by
adaptor, the dimensions on page 244.



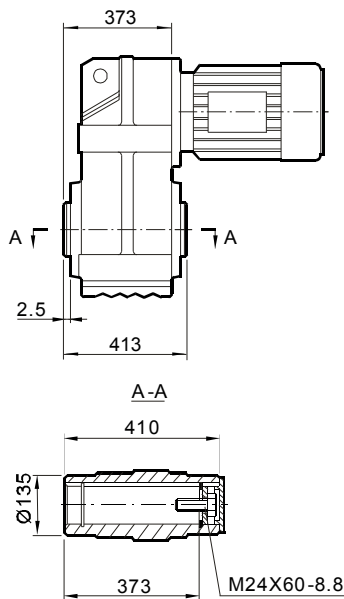
安装尺寸

Mounting Dimensions

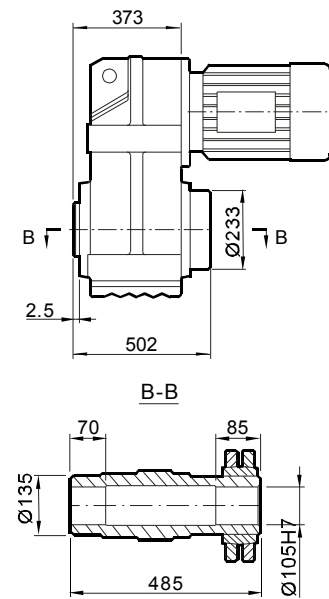
FA 127...



FA127...



FH127...



尺寸 Dimensions	电机规格 Motor frame									
	132M	160M	160L	180..	200..	225..	250M	280S	280M	
G	275	275	331	331	394	394	480	537	537	
G1	230	230	259	253	285	289	350	382	382	
G1B	230	230	259	253	285	289	350	382	382	
K	754	814	861	933	981	1063	1150	1228	1279	
KB	866	926	1017	1089	1137	1219	1371	1439	1490	
KM	381	441	488	560	608	780	777	855	906	

尺寸说明

以上尺寸为直联普通电机和制动电机尺寸；
G1B,KB为制动电机尺寸,其余为普通电机尺寸；
防爆电机, 辊道电机, 船用电机等须加过渡法兰, 见244页。

ATTENTION

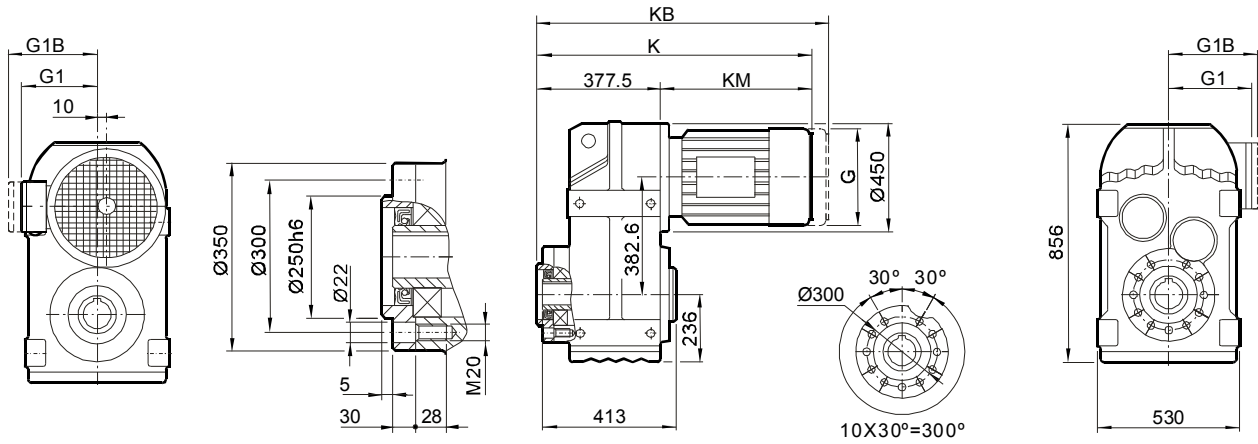
Dimensions of general and brake motor shown in upon table,
the others like explosion, roller, or marine motor coupled by
adaptor, the dimensions on page 244.



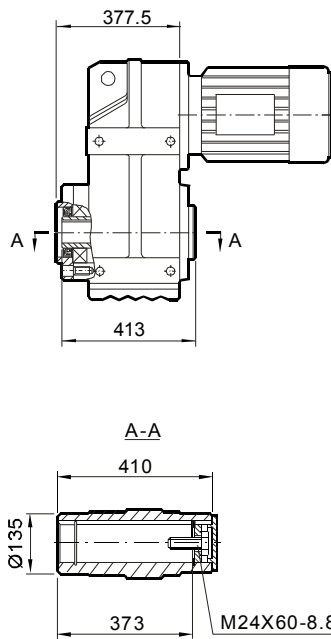
安装尺寸

Mounting Dimensions

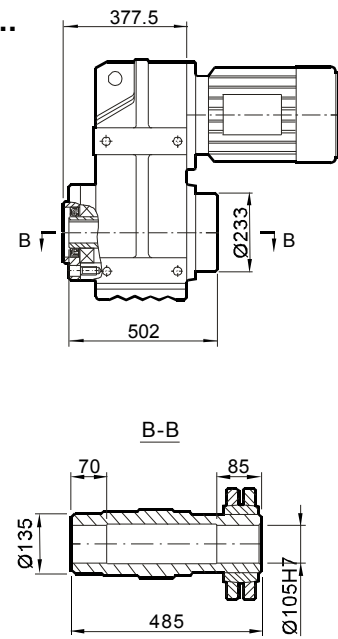
FAZ127...



FAZ127...



FHZ127...



尺寸 Dimensions	电机规格 Motor frame									
	132M	160M	160L	180..	200..	225..	250M	280S	280M	
G	275	275	331	331	394	394	480	537	537	
G1	230	230	259	253	285	289	350	382	382	
G1B	230	230	259	253	285	289	350	382	382	
K	759	819	866	938	986	1068	1155	1233	1284	
KB	871	931	1022	1094	1142	1224	1376	1444	1495	
KM	381	441	488	560	608	780	777	855	906	

尺寸说明

以上尺寸为直联普通电机和制动电机尺寸；
G1B,KB为制动电机尺寸,其余为普通电机尺寸；
防爆电机, 辊道电机, 船用电机等须加过渡法兰, 见244页。

ATTENTION

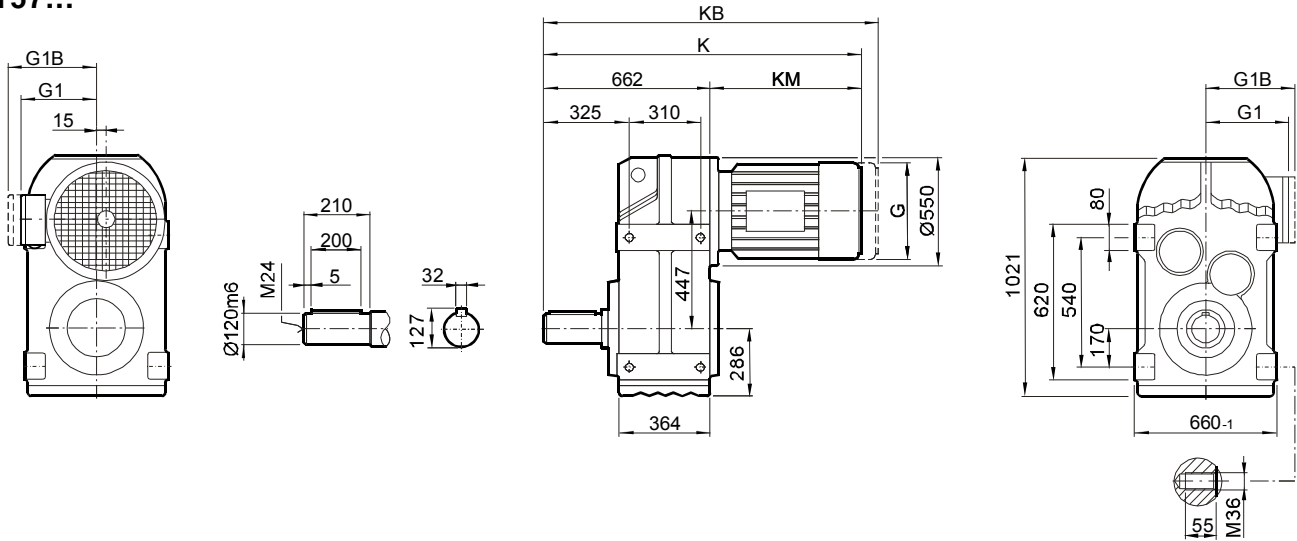
Dimensions of general and brake motor shown in upon table, the others like explosion, roller, or marine motor coupled by adaptor, the dimensions on page 244.



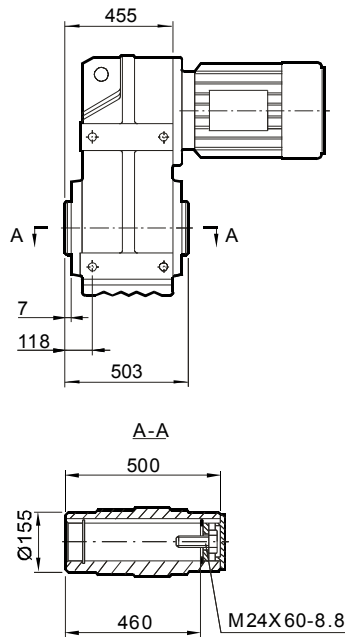
安装尺寸

Mounting Dimensions

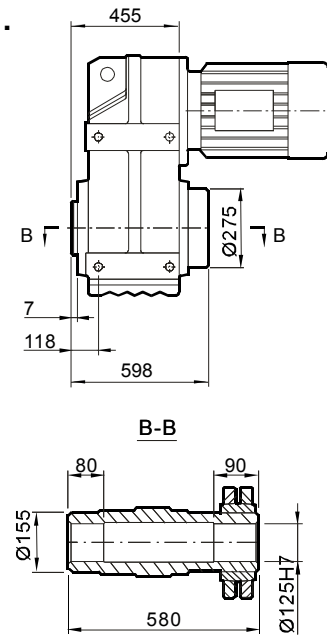
F157...



FA 157B...



FH157B...



尺寸 Dimensions	电机规格 Motor frame									
	160M	160L	180..	200..	225..	250M	280S	280M	315S	315M
G	275	331	331	394	394	480	537	537	612	612
G1	230	259	253	285	289	350	382	382	430	430
G1B	230	259	253	285	289	350	382	382	430	430
K	1095	1142	1214	1262	1344	1461	1535	1586	1637	1688
KB	1207	1298	1370	1418	1500	1618	1746	1797	1865	1916
KM	433	480	552	600	682	771	873	924	975	1026

尺寸说明

以上尺寸为直联普通电机和制动电机尺寸；
G1B,KB为制动电机尺寸,其余为普通电机尺寸；
防爆电机, 辊道电机, 船用电机等须加过渡法兰, 见244页。

ATTENTION

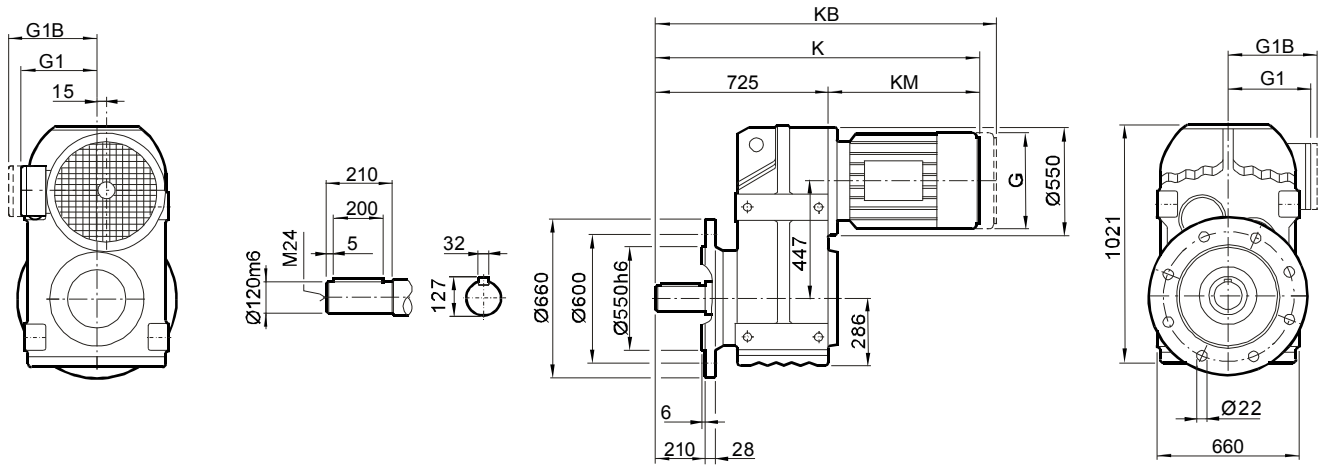
Dimensions of general and brake motor shown in upon table, the others like explosion, roller, or marine motor coupled by adaptor, the dimensions on page 244.



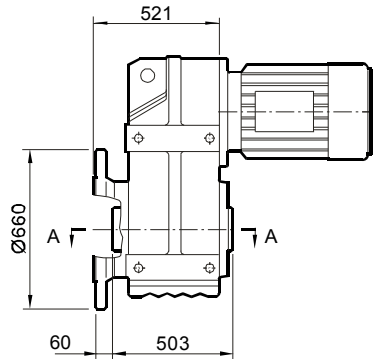
安装尺寸

Mounting Dimensions

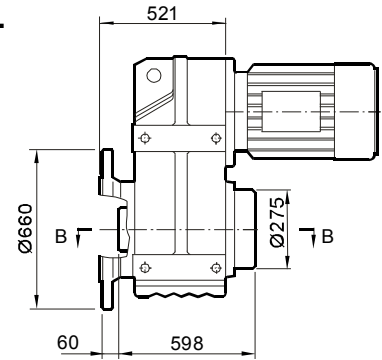
FF157...



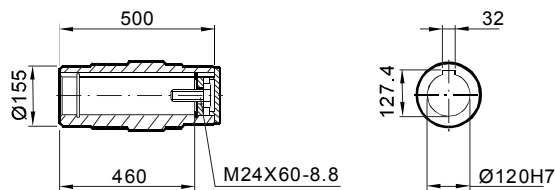
FAF157...



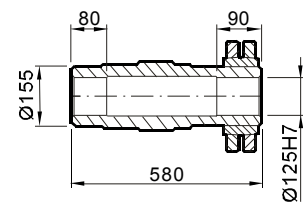
FHF157...



A-A



B-B



尺寸 Dimensions	电机规格 Motor frame									
	160M	160L	180	200	225	250M	280S	280M	315S	315M
G	275	275	275	275	275	275	275	275	275	275
G1	230	230	230	230	230	230	230	230	230	230
G1B	230	230	230	230	230	230	230	230	230	230
K	1158	1205	1277	1325	1407	1469	1469	1649	1700	1751
KB	1270	1361	1433	1481	1563	1681	1681	1860	1928	1979
KM	433	480	552	600	682	771	771	924	975	1026

尺寸说明

以上尺寸为直联普通电机和制动电机尺寸；
G1B,KB为制动电机尺寸,其余为普通电机尺寸；
防爆电机, 辊道电机, 船用电机等须加过渡法兰, 见244页。

ATTENTION

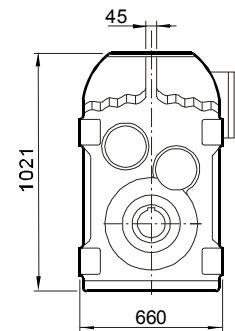
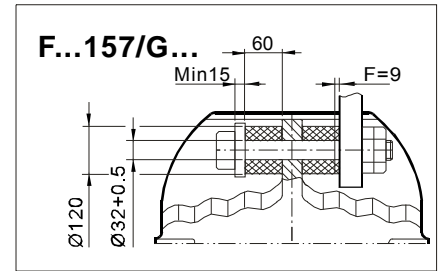
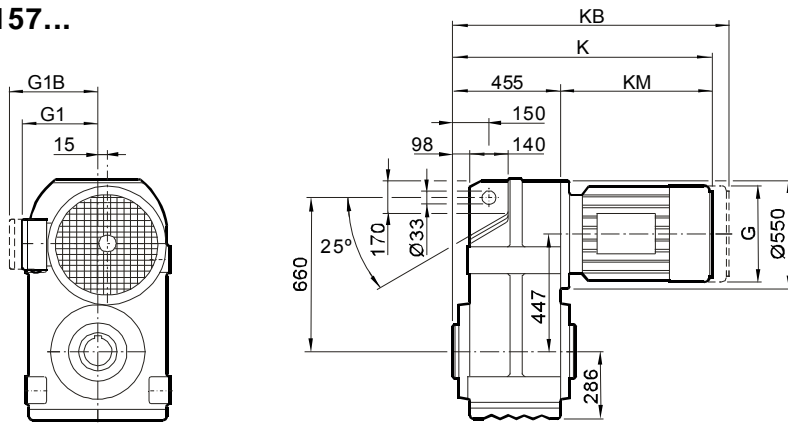
Dimensions of general and brake motor shown in upon table,
the others like explosion, roller, or marine motor coupled by
adaptor, the dimensions on page 244.



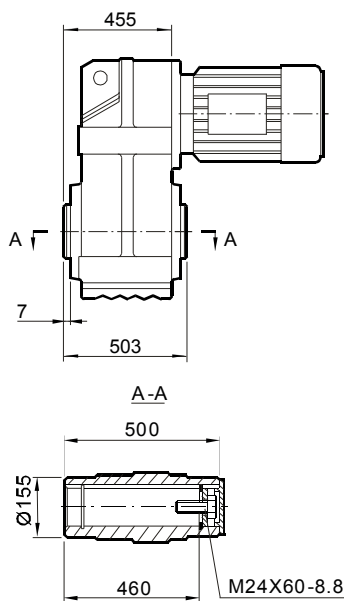
安装尺寸

Mounting Dimensions

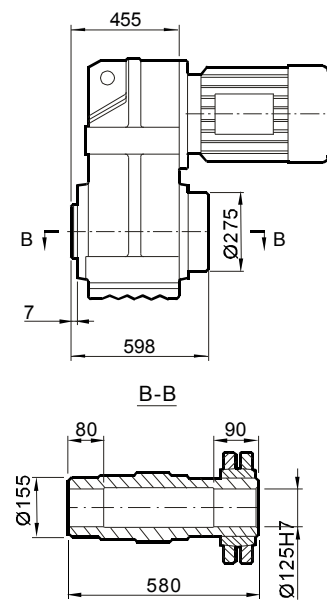
FA157...



FA157...



FH157...



尺寸 Dimensions	电机规格 Motor frame									
	160M	160L	180..	200..	225..	250M	280S	280M	315S	315M
G	275	331	331	394	394	480	537	537	612	612
G1	230	259	259	285	289	350	382	382	430	430
G1B	230	259	259	285	289	350	382	382	430	430
K	888	935	1007	1055	1137	1254	1328	1379	1430	1481
KB	1000	1091	1163	1211	1293	1475	1539	1590	1658	1709
KM	433	480	552	600	682	799	873	924	975	1026

尺寸说明

以上尺寸为直联普通电机和制动电机尺寸；
G1B,KB为制动电机尺寸,其余为普通电机尺寸；
防爆电机, 辊道电机, 船用电机等须加过渡法兰, 见244页。

ATTENTION

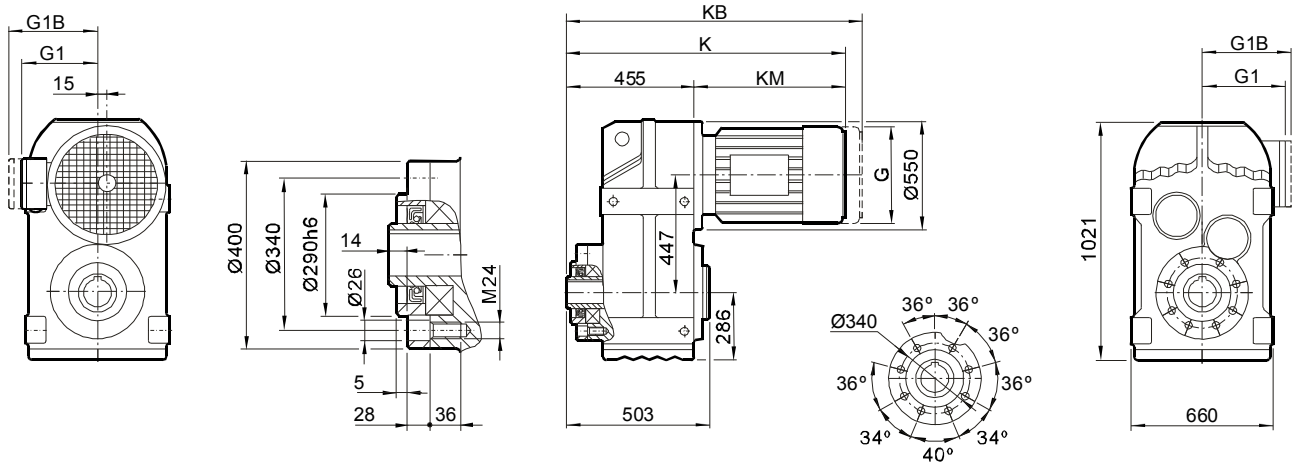
Dimensions of general and brake motor shown in upon table,
the others like explosion, roller, or marine motor coupled by
adaptor, the dimensions on page 244.



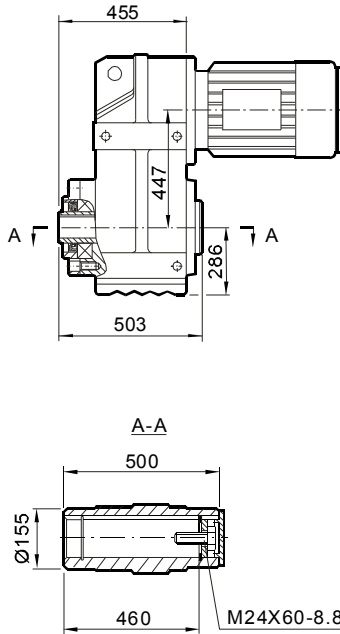
安装尺寸

Mounting Dimensions

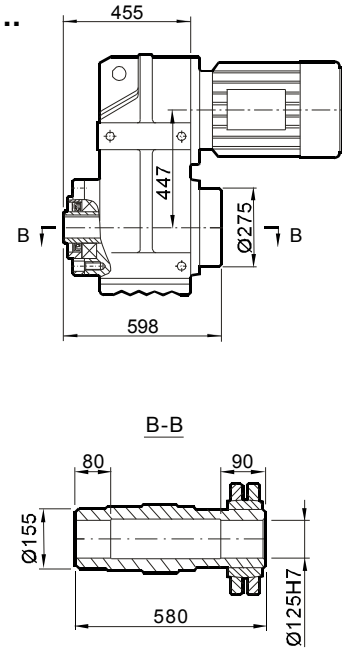
FAZ157...



FAZ157...



FHZ157...



尺寸 Dimensions	电机规格 Motor frame									
	160M	160L	180..	200..	225..	250M	280S	280M	315S	315M
G	275	331	331	394	394	480	537	537	612	612
G1	230	259	259	285	289	350	382	382	430	430
G1B	230	259	259	285	289	350	382	382	430	430
K	888	935	1007	1055	1137	1254	1328	1379	1430	1481
KB	1000	1091	1163	1211	1293	1475	1539	1590	1658	1709
KM	433	480	552	600	682	799	873	924	975	1026

尺寸说明

以上尺寸为直联普通电机和制动电机尺寸；
G1B,KB为制动电机尺寸,其余为普通电机尺寸；
防爆电机, 辊道电机, 船用电机等须加过渡法兰, 见244页。

ATTENTION

Dimensions of general and brake motor shown in upon table,
the others like explosion, roller, or marine motor coupled by
adaptor, the dimensions on page 244.

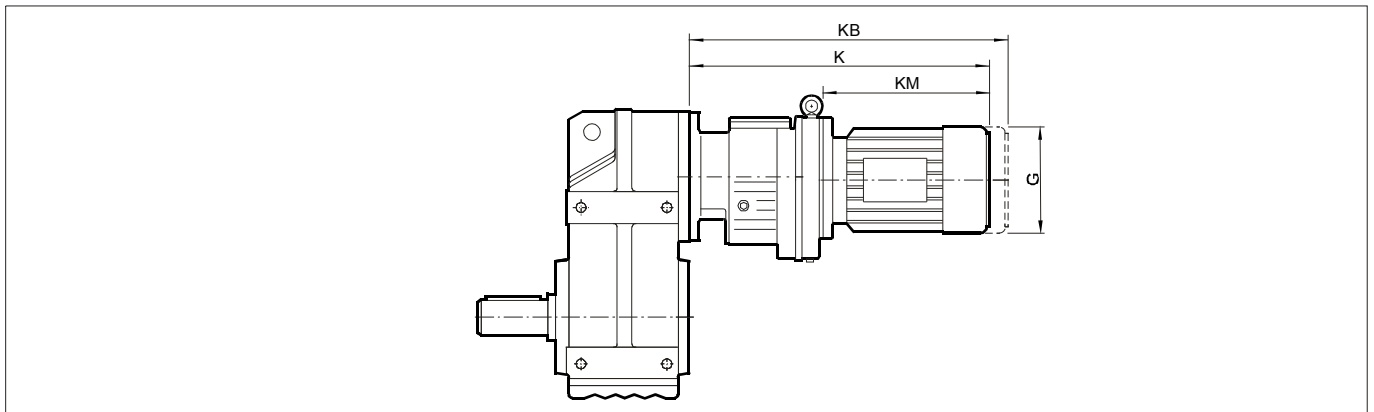


安装尺寸

Mounting Dimensions

组合型尺寸

Combinations



减速机规格 Gear unit size	电机规格 Motor frame	G	K	KB	KM
F..37R17 F..47R17	63..	132	338	395	163
	71..	145	339	403	164
	80..	145	389	453	214
F..57R37	63..	132	370	427	205
	71..	145	371	435	206
	80..	145	421	485	256
F..67R37	63..	132	362	419	205
	71..	145	363	427	206
	80..	145	413	477	256
	90..	197	433	518	276
F..87R57	63..	132	410	467	199
	71..	145	410	474	199
	80..	145	460	524	249
	90..	197	480	565	269
	100L1	197	530	615	319
	100L2	197	560	645	349
F..97R57	63..	132	440	645	354
	71..	145	440	497	193
	80..	145	490	504	193
	90..	197	508	554	243
	100L1	197	558	593	261
	100L2	197	558	643	311
	112M	221	588	673	341
F..107R77	63..	132	433	490	193
	71..	145	433	497	193
	80..	145	483	547	243
	90..	197	501	586	261
	100L1	197	551	636	311
	100L2	197	581	666	341
	112M	221	585	665	345
	132S	221	630	710	390
	132M	275	652	764	412
	160M	275	712	824	472

减速机规格 Gear unit size	电机规格 Motor frame	G	K	KB	KM
F..127R77	63..	132	425	482	193
	71..	145	425	489	193
	80..	145	475	539	243
	90..	197	493	578	261
	100L1	197	543	628	311
	100L2	197	573	658	341
	112M	221	577	657	345
	132S	221	622	702	390
	132M	275	644	756	472
	160M	275	704	816	472
R..127R87	90..	197	537	622	257
	100L1	197	587	672	307
	100L2	197	617	702	337
	112M	221	620	700	340
	132S	221	665	745	385
	132M	275	687	799	407
	160M	275	747	859	467
	160L	331	794	950	514
	180..	331	866	1022	586
	F..157R97	80..	145	556	620
90..		197	576	661	251
100L1		197	626	711	301
100L2		197	656	741	331
112M		221	660	740	335
132S		221	705	785	380
132M		275	727	839	402
160M		275	787	899	462
160L		331	834	990	509
180..		331	906	1062	581
200..	394	954	1110	629	

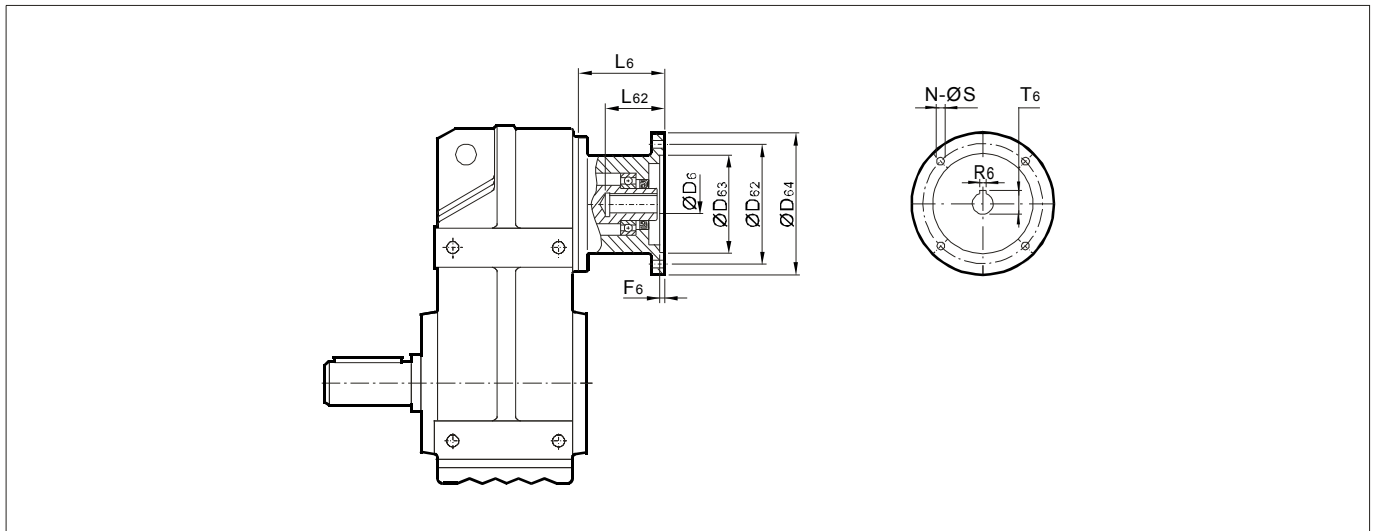


安装尺寸

Mounting Dimensions

联结法兰尺寸

Adapter dimensions



减速机型号 Gear unit size	法兰规格 Motor frame	D ₆	T ₆	R ₆	F ₆	L ₆	L ₆₂	D ₆₄	D ₆₂	D ₆₃	N	S
F..37 F..47	63B5	11	12.8	4	3.5	83	26	140	115	95	4	10
	71B5	14	16.3	5	3.5	83	33	160	130	110	4	10
	80B5	19	21.8	6	4.5	103	43	200	165	130	4	12
	90B5	24	27.3	8	4.5	103	53	200	165	130	4	12
F..57 F..67	63B5	11	12.8	4	3.5	83	26	140	115	95	4	10
	71B5	14	16.3	5	3.5	83	33	160	130	110	4	10
	80B5	19	21.8	6	4.5	103	43	200	165	130	4	12
	90B5	24	27.3	8	4.5	103	53	200	165	130	4	12
	100B5	28	31.3	8	5	110	63	250	215	180	4	15
F..77	112B5	28	31.3	8	5	110	63	250	215	180	4	15
	63B5	11	12.8	4	3.5	83	26	140	115	95	4	10
	71B5	14	16.3	5	3.5	83	33	160	130	110	4	10
	80B5	19	21.8	6	4.5	103	43	200	165	130	4	12
	90B5	24	27.3	8	4.5	103	53	200	165	130	4	12
	100B5	28	31.3	8	5	110	63	250	215	180	4	15
R..87	112B5	28	31.3	8	5	110	63	250	215	180	4	15
	132B5	38	41.3	10	5	133	85	300	265	230	4	15
	80B5	19	21.8	6	4.5	103	43	200	165	130	4	12
	90B5	24	27.3	8	4.5	103	53	200	165	130	4	12
	100B5	28	31.3	8	5	110	63	250	215	180	4	15
	112B5	28	31.3	8	5	110	63	250	215	180	4	15
F..97	132B5	38	41.3	10	5	133	85	300	265	230	4	15
	160B5	42	45.3	12	6	171	115	350	300	250	4	19
	180B5	48	51.8	14	6	171	115	350	300	250	4	19
	100B5	28	31.3	8	5	110	63	250	215	180	4	15
	112B5	28	31.3	8	5	110	63	250	215	180	4	15
	132B5	38	41.3	10	5	133	85	300	265	230	4	15
F..97	160B5	42	45.3	12	6	171	115	350	300	250	4	19
	180B5	48	51.8	14	6	171	115	350	300	250	4	19
	200B5	55	59.3	16	7	171	115	400	350	300	4	19
	225B5	60	64.4	18	7	215	145	450	400	350	8	19

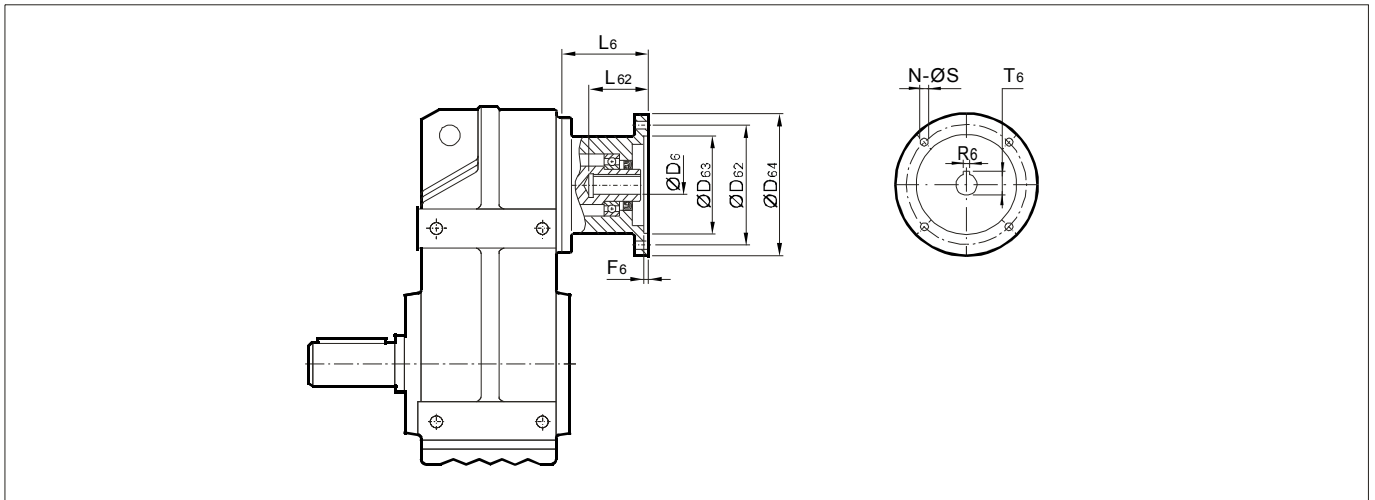


安装尺寸

Mounting Dimensions

联结法兰尺寸

Adapter Dimensions



减速机型号 Gear unit size	法兰规格 Motorframe	D ₆	T ₆	R ₆	F ₆	L ₆	L ₆₂	D ₆₄	D ₆₂	D ₆₃	N	S
F..107	100B5	28	31.3	8	5	110	63	250	215	180	4	15
	112B5	28	31.3	8	5	110	63	250	215	180	4	15
	132B5	38	41.3	10	5	133	85	300	265	230	4	15
	160B5	42	45.3	12	6	171	115	350	300	250	4	19
	180B5	48	51.8	14	6	171	115	350	300	250	4	19
	200B5	55	59.3	16	7	171	115	400	350	300	4	19
F..127	225B5	60	64.4	18	7	215	145	450	400	350	8	19
	132B5	38	41.3	10	5	133	85	300	265	230	4	15
	160B5	42	45.3	12	6	171	115	350	300	250	4	19
	180B5	48	51.8	14	6	171	115	350	300	250	4	19
	200B5	55	59.3	16	7	171	115	400	350	300	4	19
	225B5	60	64.4	18	7	215	145	450	400	350	8	19
F..157	250B5	65	69.4	18	7	215	145	550	500	450	8	19
	280B5	75	79.9	20	7	215	145	550	500	450	8	19
	132B5	38	41.3	10	5	133	85	300	265	230	4	15
	160B5	42	45.3	12	6	171	115	350	300	250	4	19
	180B5	48	51.8	14	6	171	115	350	300	250	4	19
	200B5	55	59.3	16	7	171	115	400	350	300	4	19

注意！

- 1 选用侧面安装减速机时，尺寸ØD64可能会超过侧面安装面，请注意校核。
- 2 适配电机参照IEC B5法兰规格,其它未注尺寸请参考相关机型号。

Attention!

- 1 Dimension Ø D64 may protrude past foot mounting surface if selecting foot-mounted type.
- 2 the motor flange follow IEC B5 type, dimensions is not indicated, please refer to correlative gear unit size

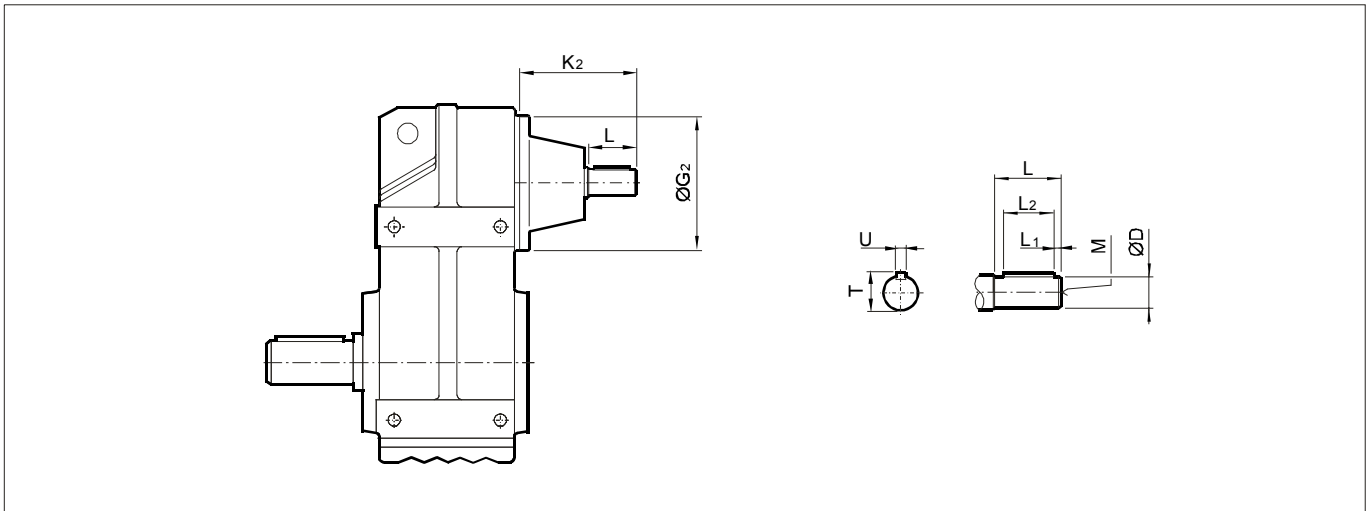


安装尺寸

Mounting Dimensions

输入轴尺寸

Input Shaft Dimensions



减速机型号 Gear unit size	D	G ₂	K ₂	L	M	L ₁	L ₂	T	U
F..37S	16k6	120	115	40	M5	4	32	18	5
F..47S	19k6	160	120	40	M6	4	32	21.5	6
F..57S	19k6	160	120	40	M6	4	32	21.5	6
F..67S	19k6	160	120	40	M6	4	32	21.5	6
F..77S	24k6	200	140	50	M8	5	40	27	8
F..87S	28k6	250	180	60	M10	5	50	31	8
F..97S	38k6	300	220	80	M12	5	70	41	10
F..107S	42k6	350	270	110	M16	10	90	45	12
F..127S	55m6	450	297	110	M20	10	90	59	16
F..157S	70m6	550	374	140	M20	15	110	74.5	20

注意！

其它未注尺寸请参考相关机型号。

Attention!

Dimensions is not indicated, please refer to correlative gear unit size